

MODELO: LVL4030RGB

LUMINARIO: WALL WASHER FOCUS RGBW

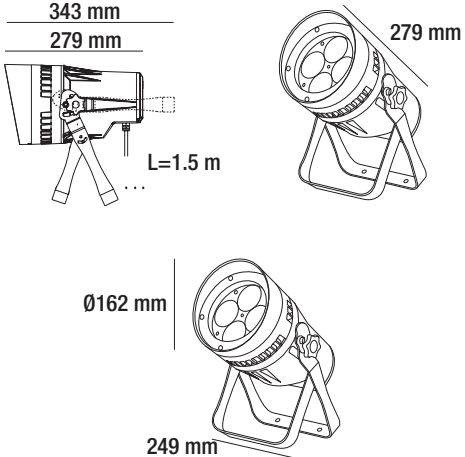
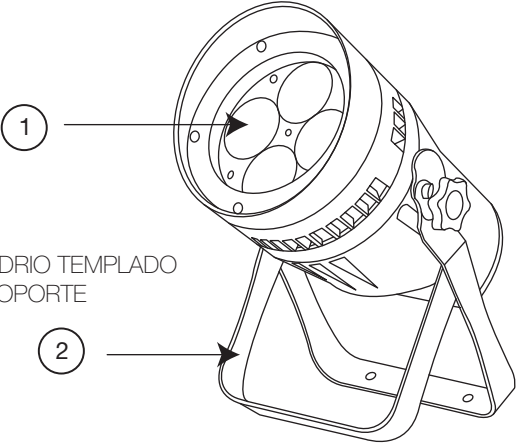
INSTRUCTIVO ANTES DE INSTALAR LEA ESTE INSTRUCTIVO.

**ADVERTENCIAS:**

Nunca realice conexiones eléctricas con las manos mojadas. No lleve a cabo la instalación con la alimentación de la red eléctrica conectada, ya que puede ocurrir un choque eléctrico. En caso de que la instalación sea en un lugar alto, realizar la instalación sobre un banco o escalera con la altura necesaria, que sea estable y sea colocado en un lugar seco y plano. No seguir las instrucciones anteriores pueden llevar a un choque eléctrico, caída, quemadura o alguna otra lesión.

PRECAUCIONES:

No instalar el luminario en lugares húmedos o expuestos a agentes químicos. Asegurarse de que las características eléctricas de la red de alimentación son las adecuadas para el luminario, ya que una diferencia puede ocasionar mal funcionamiento o resultar en un luminario quemado. No tirar el luminario ya que puede afectar sus características de seguridad.

DIMENSIONES	PRODUCTO
	 <ul style="list-style-type: none"> • 1. VIDRIO TEMPLADO • 2. SOPORTE

Nota: : El dibujo muestra una introducción general a esta descripción. Cuando exista discrepancia entre el actual producto y el dibujo, por favor revise los productos reales.

1. Características

- Reflector RGBW dirigible de 40W y peso de 4.2kg.
- Tipo de LED: CREE
- Disponible en apertura: | 10° | 20° | 30° |
- Voltaje: 100-277 V~
- Consumo: 45W
- Instalación para sobreponer en piso
- Uso para exteriores.
- Material: Aluminio fundido a presión.
- Acabado color blanco.
- IP66

CONTACTO

País de Origen: China

Importador: Consorcio Eléctrico, S.A de C.V. | R.F.C. CEL750502KU2

Marca: BRILLIANT®

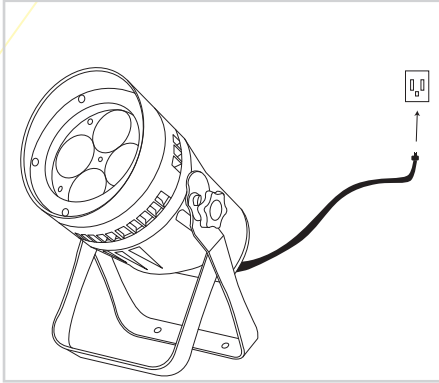
DIRECCIÓN: Av. Río Consulado #121, Col. Arenal Del. Azcapotzalco, C.P.02980, Ciudad de México, México.

TELÉFONOS: (55)5597 0219 | (55) 5583 0306 | (55) 5597 0242. LADA(sin costo) 800 8228 697

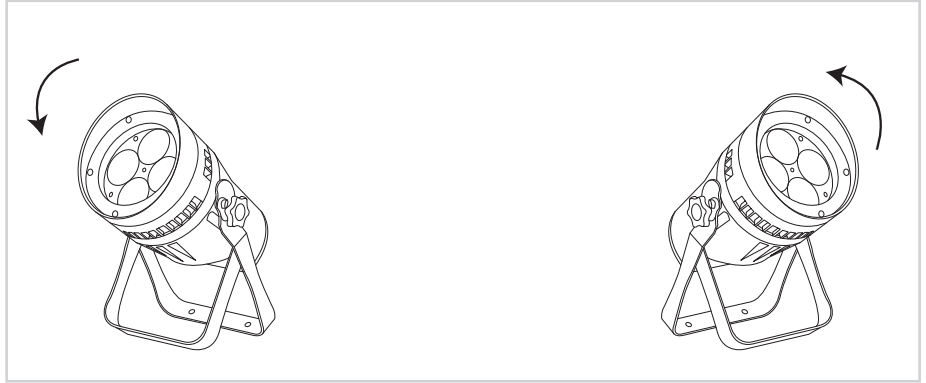
MODELO: LVL4030RGB

LUMINARIO: WALL WASHER FOCUS RGBW

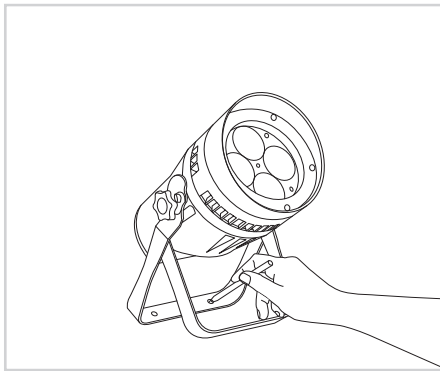
2. Instalación



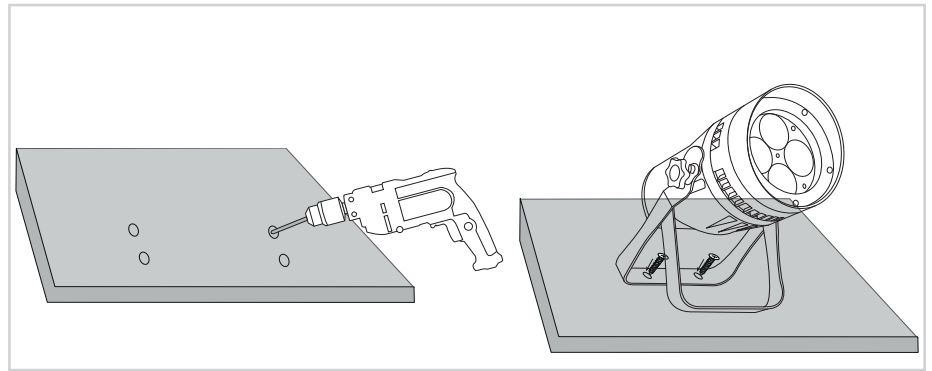
2.1. Es necesario que antes de instalar la luminaria y cualquiera de sus partes se tenga una preparación eléctrica y de obra civil como tubería de PVC o de algún material que permita la canalización del cable de alimentación hasta la luminaria y un dren que impida el acumulamiento de agua en el interior.



2.2 Presentar el reflector y alimentar con ayuda de una extensión o de la misma preparación eléctrica donde se quiere colocar, esto para iluminar el área deseada y corroborar la posición del reflector; el reflector cuenta con ajustes de dirección general y particular, se aconseja adecuar estas direcciones desde esta prueba de iluminación para conocer la posición correcta donde se montara y garantizar el efecto que se requiere.



2.3 Una vez que tengamos del efecto deseado marcaremos con ayuda de un lápiz, los orificios de la base de la lámpara donde irán los tornillos fijadores no incluidos en la caja.



2.4 Con ayuda de un taladro roto martillo, barrenar las marcas realizadas en el punto anterior. Se recomienda utilizar taquetes expansivos para fijar el reflector. Sobre poner el reflector sobre los barrenos realizados e introducir los tornillos que sujetaran la lámpara.

CONTACTO

País de Origen: China

Importador: Consorcio Eléctrico, S.A de C.V. | R.F.C. CEL750502KU2

Marca: BRILLIANT®

DIRECCIÓN: Av. Río Consulado #121, Col. Arenal Del. Azcapotzalco, C.P.02980, Ciudad de México, México.

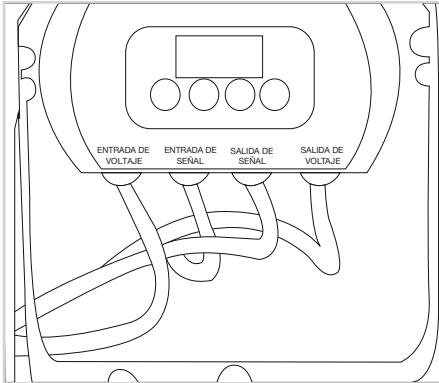
TELÉFONOS: (55) 5597 0219 | (55) 5583 0306 | (55) 5597 0242. LADA (sin costo) 800 8228 697

MODELO: LVL4030RGB

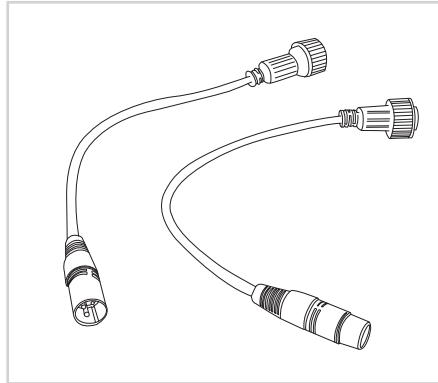
LUMINARIO: WALL WASHER FOCUS RGBW

2. Instalación

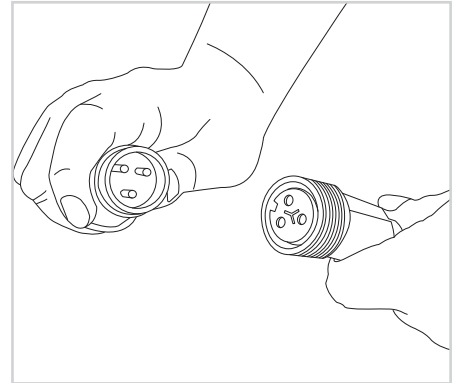
2.5 En dado caso de utilizar el sistema de control DMX compatible con este luminario, será necesario canalizar con tubería desde el cuarto de control hasta el luminario, también hacer la conexión eléctrica de alimentación.



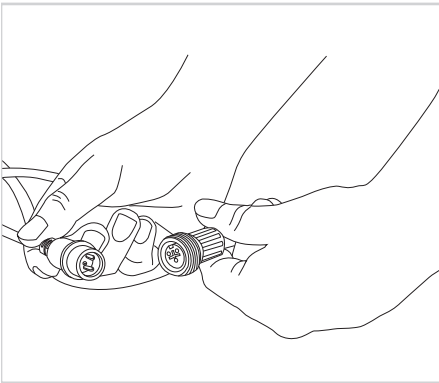
2.6 Identifica los cables de voltaje de entrada y de salida, así como los cables de señal de entrada y salida.



2.7 En el empaque de la luminaria viene incluido dos cables de señal con cabezas plateadas, los cuales son compatibles con sistemas convencionales, utilízalos para conectar el cable canalizado anteriormente y poder tener comunicación desde el cuarto de control hasta la luminaria.



2.8 Conecta el cable de voltaje de entrada con el cable de entrada AC.



2.9 Conecta el cable de señal de entrada con el cable de entrada AC.

Repetir el proceso desde el punto 2, hasta el punto 7 con otros reflectores de este mismo modelo, si así se requiere.

Una vez conectadas las luminarias has pruebas de señal.
*Consultar los manuales para **LMEMO y EASY STAND ALONE** (Solicítalo a tu agente de ventas). Programa las escenas deseadas con ayuda de los manuales anteriores y modifica la dirección de los cabezales si es necesario.

CONTACTO

País de Origen: China

Importador: Consorcio Eléctrico, S.A de C.V. | R.F.C. CEL750502KU2

Marca: BRILLIANT®

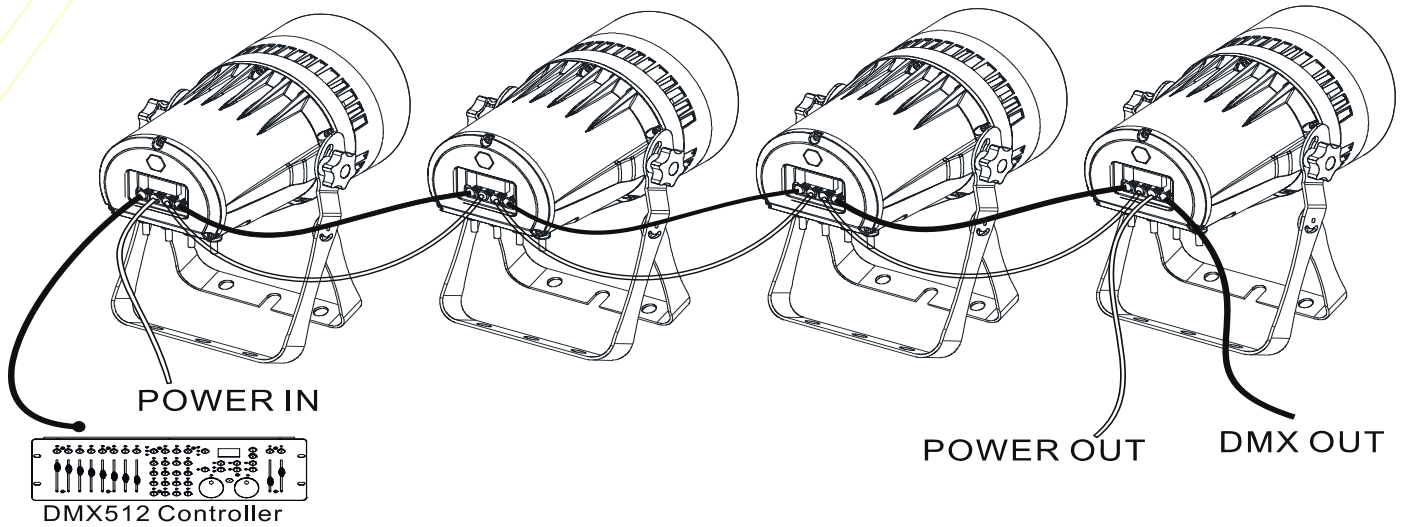
DIRECCIÓN: Av. Río Consulado #121, Col. Arenal Del. Azcapotzalco, C.P.02980, Ciudad de México, México.

TELÉFONOS: (55) 5597 0219 | (55) 5583 0306 | (55) 5597 0242. LADA (sin costo) 800 8228 697

MODELO: LVL4030RGB

LUMINARIO: WALL WASHER FOCUS RGBW

3. El diagrama a bloques de la conexión



CONTACTO

País de Origen: China

Importador: Consorcio Eléctrico, S.A de C.V. | R.F.C. CEL750502KU2

Marca: BRILLIANT®

DIRECCIÓN: Av. Río Consulado #121, Col. Arenal Del. Azcapotzalco, C.P.02980, Ciudad de México, México.

TELÉFONOS: (55) 5597 0219 | (55) 5583 0306 | (55) 5597 0242. LADA (sin costo) 800 8228 697