

DTM30U6.8/ DTM30W6.8/ DTM30N6.8

STRIPE DOUBLE HEAD RAIL 646

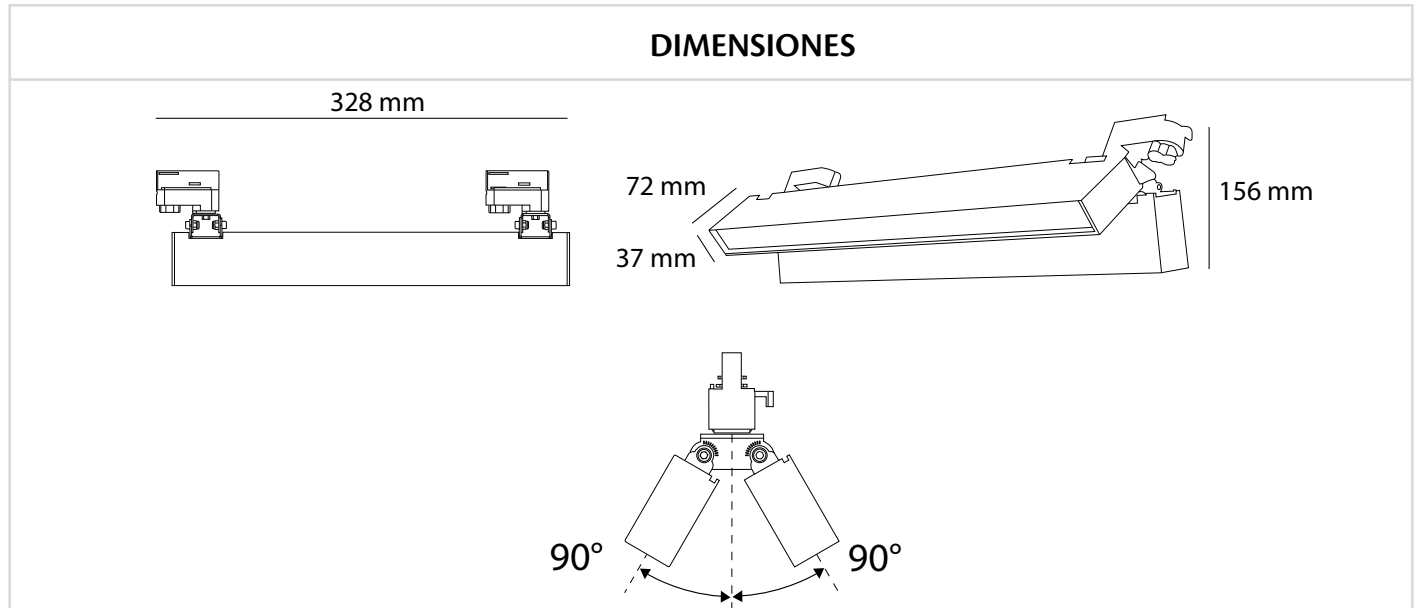


Lea las instrucciones:
ADVERTENCIAS:

Nunca realice conexiones eléctricas con las manos mojadas. No lleve a cabo la instalación con la alimentación de la red eléctrica conectada, ya que puede ocurrir un choque eléctrico. En caso de que la instalación sea en un lugar alto, realizar la instalación sobre un banco o escalera con la altura necesaria, que sea estable y sea colocado en un lugar seco y plano. No seguir las instrucciones anteriores pueden llevar a un choque eléctrico, caída, quemadura o alguna otra lesión.

PRECAUCIONES:

No instalar el luminario en lugares húmedos o expuestos a agentes químicos. Asegurarse de que las características eléctricas de la red de alimentación son las adecuadas para el luminario, ya que una diferencia puede ocasionar mal funcionamiento o resultar en un luminario quemado. No tirar el luminario ya que puede afectar sus características de seguridad.



Nota: El dibujo muestra una introducción general a esta descripción. Cuando exista diferencia entre el actual producto y el dibujo. Por favor revisar los productos reales.

1. Características

- Luminaria dirigible de dos cabezales compatible con riel.
- Iluminación dirigible difusa.
- Potencia 2x30W
- Disponible en blanco ultra cálido (2700°K | U), blanco cálido (3000°K | W) y blanco neutro (4000°K | N).
- El voltaje estándar de entrada es de 90~240VAC. Cuando instales el producto, por favor checa la etiqueta de datos en el producto y en el cable.
- Cuando instales, siempre trabaja con un técnico o un especialista.
- Este producto tiene un CRI 90
- El principal material de este producto es aluminio, el revestimiento de la superficie es solo adecuado para el ambiente natural, no instale este producto cerca del agua de mar o en un ambiente con alta salinidad o alta acidez.
- El grado de este producto es IP20, no poner el accesorio dentro del agua.
- Aplicable en temperatura ambiente: -20°C~40°C

CONTACTO

País de Origen: China

Importador: Consorcio Eléctrico, S.A de C.V. | R.F.C. CEL750502KU2

Marca: BRILLIANT®

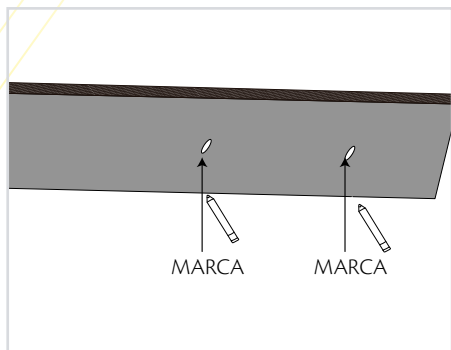
DIRECCIÓN: Av. Río Consulado #121, Col. Arenal Del. Azcapotzalco, C.P.02980, Ciudad de México, México.

TELÉFONOS: (55)5597 0219 | (55) 5583 0306 | (55) 5597 0242. LADA(sin costo) 800 8228 697

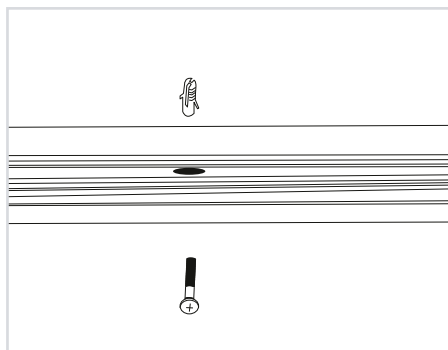
DTM30U6.8/ DTM30W6.8/ DTM30N6.8

STRIPE DOUBLE HEAD RAIL 646

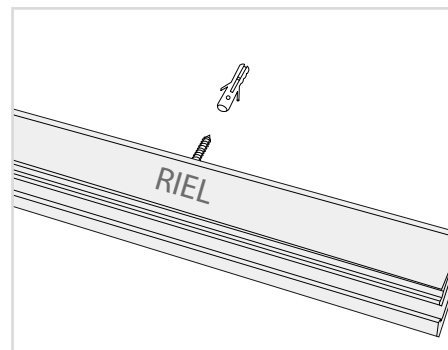
2. Conexión de riel



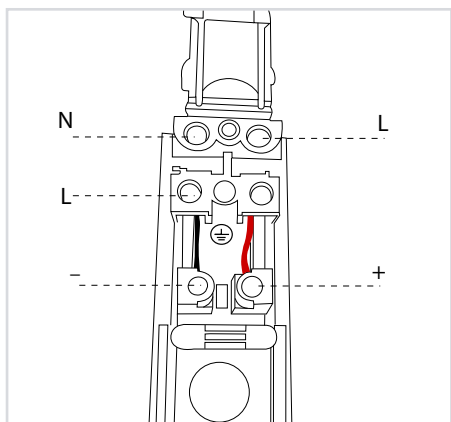
2.1 Hay que presentar el riel en el plafón o muro donde se montará y con ayuda de un lápiz marcar los orificios donde irán los taquetes y con ayuda de un taladro con roto martillo si es necesario barrenar las marcas que se hicieron con el lápiz.



2.2 En el orificio que se hizo con ayuda del taladro, coloca los taquetes incluidos en el empaque del riel.

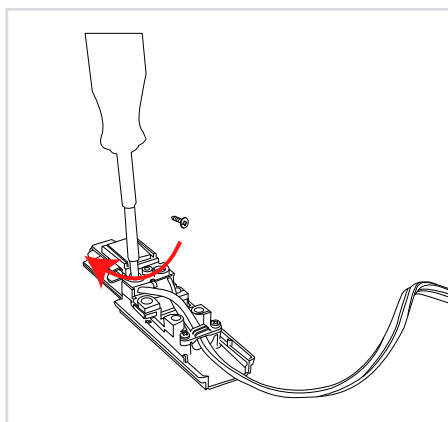


2.3 Volver a presentar el riel en los orificios que se acaban de hacer y colocar pijas, también incluidas en el empaque para sujetar nuestro riel.

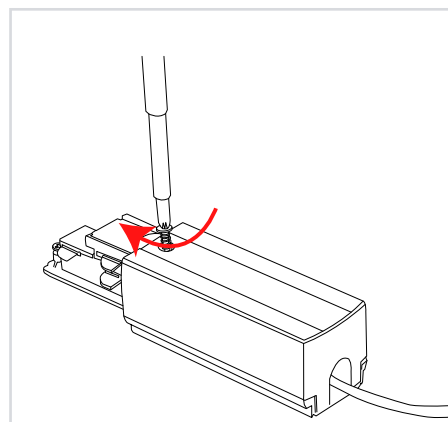


2.4 Quita la tapa del conector con un desarmador para realizar la conexión con el cable AC.

Coloca las terminales de los cables en los lugares determinados y monta la tapa que los cubre.



2.5 Con un desarmador gira los tornillos para asegurar la conexión.



2.6 Coloca nuevamente la tapa del conector, con el desarmador gira el tornillo para afianzar la tapa.

CONTACTO

País de Origen: China

Importador: Consorcio Eléctrico, S.A de C.V. | R.F.C. CEL750502KU2

Marca: BRILLIANT®

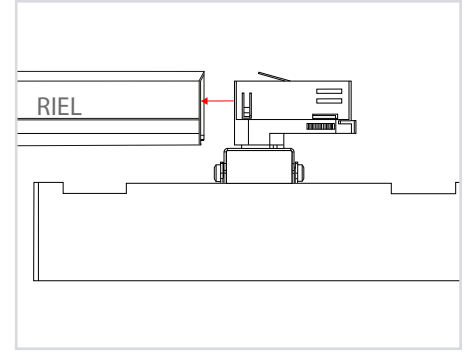
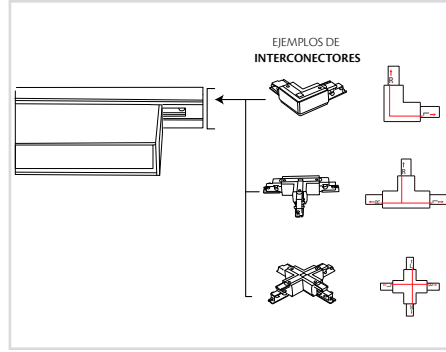
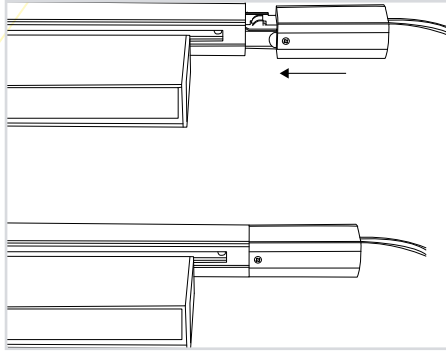
DIRECCIÓN: Av. Río Consulado #121, Col. Arenal Del. Azcapotzalco, C.P.02980, Ciudad de México, México.

TELÉFONOS: (55) 5597 0219 | (55) 5583 0306 | (55) 5597 0242. LADA (sin costo) 800 8228 697

DTM30U6.8/ DTM30W6.8/ DTM30N6.8

STRIPE DOUBLE HEAD RAIL 646

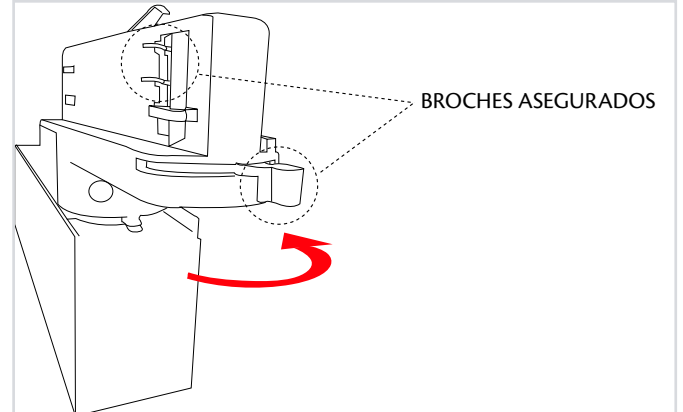
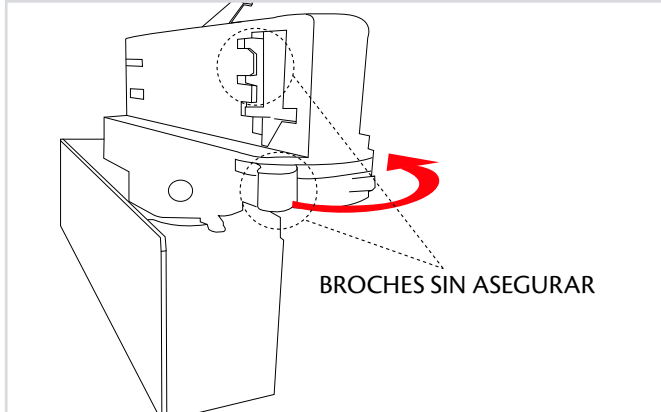
2. Conexión de riel



2.7 Enchufar el conector de alimentación al RIEL (De 90~240VAC), es importante revisar la muesca del conector para que no tenga problemas al entrar al riel.

2.8 En dado caso de requerir algún giro utilizar los accesorios de giro. (INTERCONECTORES)

2.9 Colocar la lámpara tomando en cuenta la posición de esta misma con las muescas del riel, ya que si no coinciden las muescas la lámpara no entrara o entrara de forma forzada lo que puede provocar un daño.



2.10 Girar los broches de seguro de la lámpara para sostener y asegurar la lámpara, es necesario mencionar que estos seguros tienen pines de alimentación y de control de nuestra lámpara. (1~10VDC).

Por ultimo coloca las tapas finales.

Este mismo proceso debe repetirse con cada luminaria

CONTACTO

País de Origen:China

Importador:Consortio Eléctrico,S.A de C.V. | R.F.C. CEL750502KU2

Marca:BRILLIANT®

DIRECCIÓN: Av. Río Consulado #121, Col.Arenal Del. Azcapotzalco, C.P.02980, Ciudad de México, México.

TELÉFONOS:(55)5597 0219 | (55) 5583 0306 | (55) 5597 0242. LADA(sin costo) 800 8228 697