

# MODELO: S2460.U.3 | W.3 | N.3

## LUMINARIO: STANDARD 5050 IP55

### INSTRUCTIVO ANTES DE INSTALAR LEA ESTE INSTRUCTIVO.

#### ADVERTENCIAS:

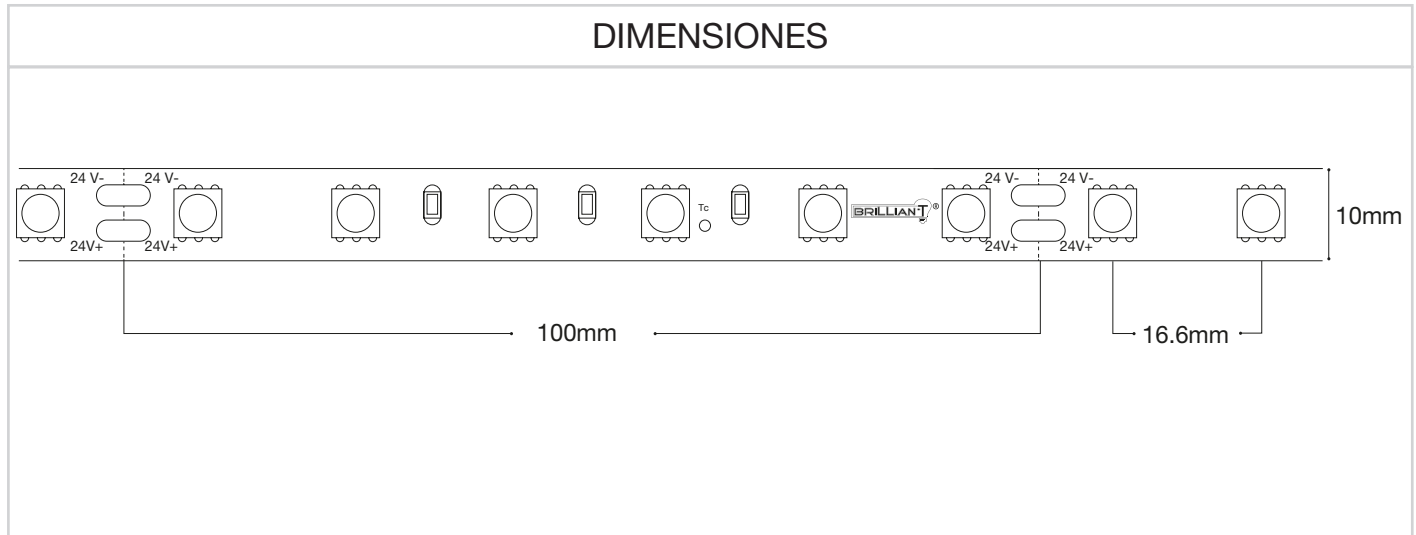
Nunca realice conexiones eléctricas con las manos mojadas. No lleve a cabo la instalación con la alimentación de la red eléctrica conectada, ya que puede ocurrir un choque eléctrico. En caso de que la instalación sea en un lugar alto, realizar la instalación sobre un banco o escalera con la altura necesaria, que sea estable y sea colocado en un lugar seco y plano. No seguir las instrucciones anteriores pueden llevar a un choque eléctrico, caída, quemadura o alguna otra lesión.



#### PRECAUCIONES:

No instalar el luminario en lugares húmedos o expuestos a agentes químicos. Asegurarse de que las características eléctricas de la red de alimentación son las adecuadas para el luminario, ya que una diferencia puede ocasionar mal funcionamiento o resultar en un luminario quemado. No tirar el luminario ya que puede afectar sus características de seguridad.

### DIMENSIONES



*Nota: El dibujo muestra una introducción general a esta descripción. Cuando exista diferencia entre el actual producto y el dibujo. Por favor revisa los productos reales.*

#### 1. Características

- Tira luminosa monocromática de 14.4W
- Blanco ultra cálido (2700°K | U), blanco cálido (3000°K | W) y blanco neutro (4000°K | N)
- Cantidad de LED: 60 LED'S
- Presentación: 5 metros
- Voltaje: 12 VDC
- Consumo: 72W / 5m
- Instalación en superficies planas, uso para interiores.
- Cuando instales siempre trabaja con un técnico y/o profesional. No instale este producto cerca del agua de mar o en un ambiente con alta salinidad o alta acidez.
- Corte: cada 5cm (6 LED'S)
- CRI80 | IP55 |

#### CONTACTO

País de Origen: China

Importador: Consorcio Eléctrico, S.A de C.V. | R.F.C. CEL750502KU2

Marca: BRILLIANT®

DIRECCIÓN: Av. Río Consulado #121, Col. Arenal Del. Azcapotzalco, C.P.02980, Ciudad de México, México.

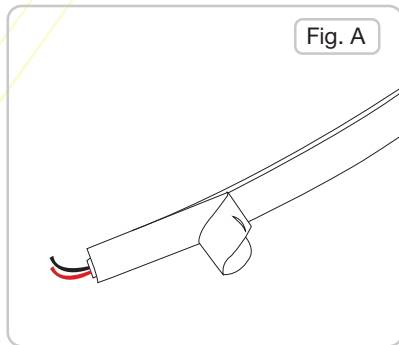
TELÉFONOS: (55)5597 0219 | (55) 5583 0306 | (55) 5597 0242. LADA(sin costo) 800 8228 697

[www.brillanteiluminacion.mx](http://www.brillanteiluminacion.mx)

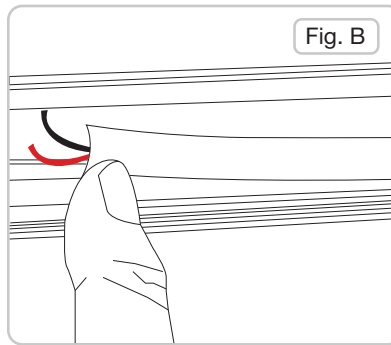
# MODELO: S2460.U.3 | W.3 | N.3

LUMINARIO: STANDARD 5050 IP55

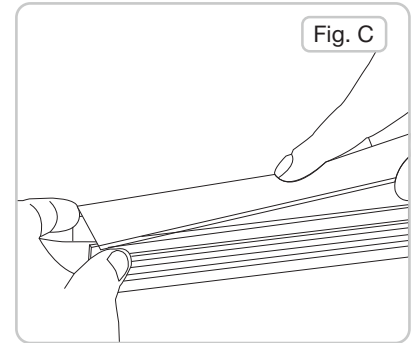
## INSTALACIÓN



**1.** Desprende la cinta doble cara de la tira.

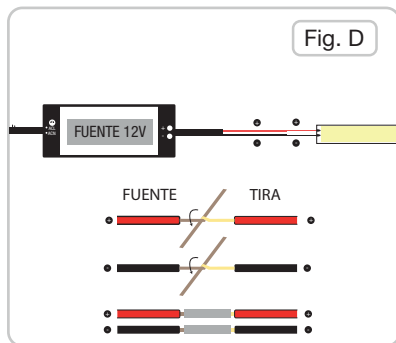


**2.** Coloca la punta de la tira luminosa en la punta de la canaleta, con el dedo pulgar haz presión por todo el cuerpo de la tira desplazando longitudinalmente por toda la canaleta, esto para adherir la cinta doble cara de la tira a la canaleta.

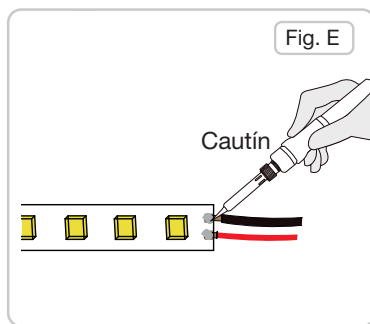


**3.** Coloca el difusor de la canaleta sobre el perfil, desplázalo cuidadosamente de forma que embone sobre el perfil de aluminio.

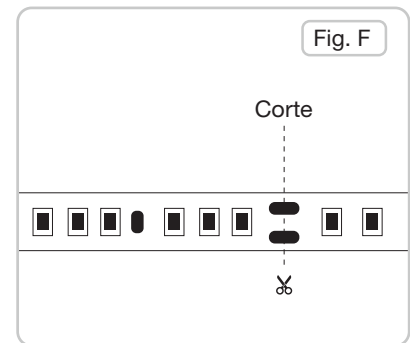
## CONEXIÓN Y CORTE.



**1.** Es necesario hacer las preparaciones eléctricas de modo que el cable de alimentación DC de la tira se pueda unir con el cable de alimentación DC que viene desde el driver



**2.** Estaña los cables de la tira y de la fuente de poder con soldadura y coloca las fundas termo contráctiles para evitar cortos circuitos.



**3.** Para realizar un corte se tendrá que visualizar las líneas de corte sobre el PCB y cortar justo sobre la línea marcada para no dañar los PAD's de soldadura y no dañar el circuito serie - paralelo de la tira. Este corte se tendrá que hacer con tijeras finas.

### CONTACTO

País de Origen: China

Importador: Consorcio Eléctrico, S.A de C.V. | R.F.C. CEL750502KU2

Marca: BRILLIANT®

DIRECCIÓN: Av. Río Consulado #121, Col. Arenal Del. Azcapotzalco, C.P.02980, Ciudad de México, México.

TELÉFONOS: (55) 5597 0219 | (55) 5583 0306 | (55) 5597 0242. LADA (sin costo) 800 8228 697