

MODELO:LKPB0158WW

LUMINARIO: SMALL UNDERWATER

INSTRUCTIVO ANTES DE INSTALAR LEA ESTE INSTRUCTIVO.

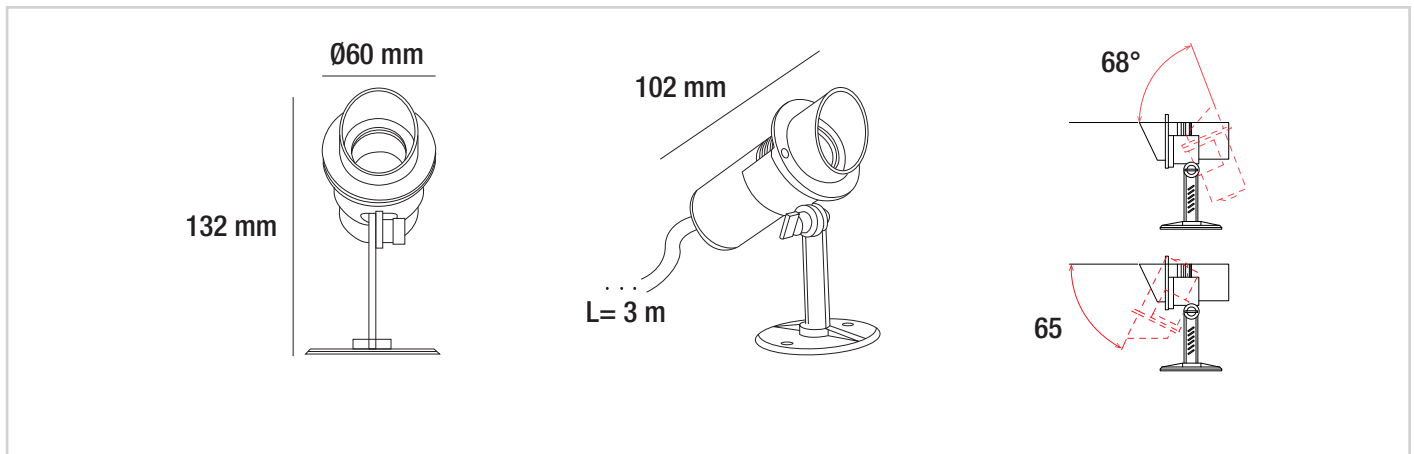
**ADVERTENCIAS:**

Nunca realice conexiones eléctricas con las manos mojadas. No lleve a cabo la instalación con la alimentación de la red eléctrica conectada, ya que puede ocurrir un choque eléctrico. En caso de que la instalación sea en un lugar alto, realizar la instalación sobre un banco o escalera con la altura necesaria, que sea estable y sea colocado en un lugar seco y plano. No seguir las instrucciones anteriores pueden llevar a un choque eléctrico, caída, quemadura o alguna otra lesión.

PRECAUCIONES:

No coloque la fuente en lugares húmedos o expuestos a agentes químicos. Asegurarse de que las características eléctricas de la red de alimentación son las adecuadas para el luminario, ya que una diferencia puede ocasionar mal funcionamiento o resultar en un luminario quemado. No tirar el luminario ya que puede afectar sus características de seguridad.

DIMENSIONES



Nota: : El dibujo muestra una introducción general a esta descripción. Cuando exista discrepancia entre el actual producto y el dibujo, por favor revise los productos reales.

1. Características

- Luminaria sumergible monocromática.
- Temperatura: 3000°K
- Tipo de LED: OSRAM
- Disponible en apertura: 9° | 15° | 20° | 30° | 45°
- Voltaje: 24VDC
- Consumo: 3W
- Instalación empotrable en pisos o muros para inmersión en agua.
- Uso para fuentes o piscinas.
- Acabado acero inoxidable.
- IK06 | IP68 |

CONTACTO

País de Origen: China

Importador: Consorcio Eléctrico, S.A de C.V. | R.F.C. CEL750502KU2

Marca: BRILLIANT®

DIRECCIÓN: Av. Río Consulado #121, Col. Arenal Del. Azcapotzalco, C.P. 02980, Ciudad de México, México.

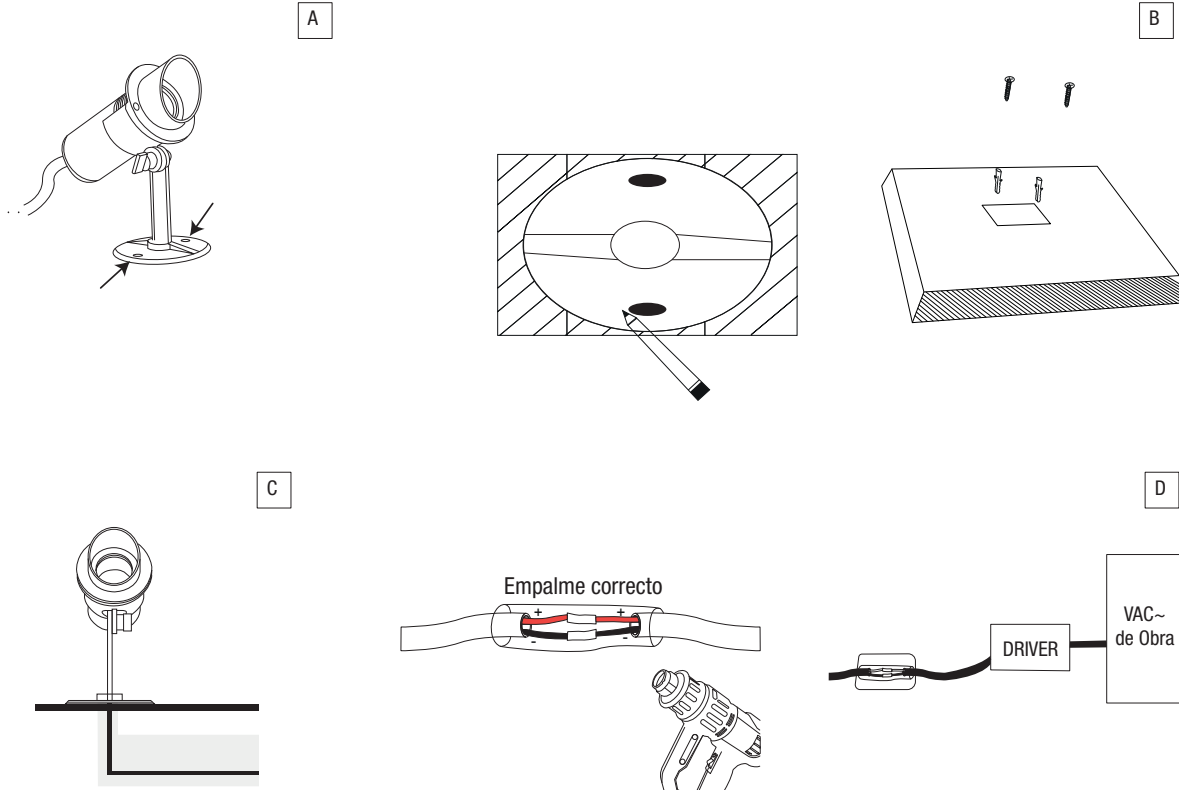
TELÉFONOS: (55) 5597 0219 | (55) 5583 0306 | (55) 5597 0242. LADA (sin costo) 800 8228 697

MODELO:LKPB0158WW

LUMINARIO: SMALL UNDERWATER

Instalación

- La lámpara cuenta con orificios que permiten la fijación mediante taquetes expansivos y tornillos o pijas como se muestra en la figura (Diagrama:A)
- Para el montaje de esta luminaria se tendrá que marcar los orificios mencionados en la superficie destinada, para después utilizar un taladro con roto martillo y barrenar las marcas de los tornillos, en donde se colocaran los taquetes expansivos dentro de los barrenos hechos por el roto martillo para después colocar la luminaria sobre puesta en los orificios que llevan dentro los taquetes expansivos y después colocar un tornillo en cada taquete de modo que amarre la base de la luminaria al concreto como se muestra en la figura. (Diagrama:B)
- Una vez fija la luminaria se procede a canalizar el cable de alimentación dentro de la tubería, este modelo de lámpara cuenta con 3 metros de cable y con una glándula sella la entrada de la tubería, también se podrá sellar con silicón para evitar el paso de humedad al interior de la tubería. En dado caso de requerir una extensión para llegar a la fuente de alimentación, se podrá adherir cable soldando a cada pin del cable de alimentación de la lámpara, un cable lo suficientemente largo para llegar al driver, cabe mencionar que este empalme debe de ser encapsulado con materiales impermeables como cinta vulcanizada o termo contráctiles con resina como se muestra en la figura. (Diagrama:C)
- Ya que se tienen las puntas del cable en el extremo de la tubería que da con el driver, hacer el empalme respetando la polaridad en todo momento, respetando el código de colores: rojo (+ positivo) y negro (-), de la luminaria y la fuente de alimentación en la salida de voltaje marcado como OUTPUT y conectar en el cable de alimentación del driver marcado como INPUT a la corriente eléctrica AC ~ para hacer pruebas de encendido. Es necesario recalcar que solo se debe de encender para corroborar que las conexiones están correctas, ya que la luminaria no debe de ser incendiada fuera del agua por más de 15 minutos. **Una vez realizadas las pruebas se podrá llenar de agua el sitio donde se instaló la luminaria, y esta podrá estar encendida.**



CONTACTO

País de Origen:China

Importador:Consorcio Eléctrico,S.A de C.V. | R.F.C. CEL750502KU2

Marca:BRILLIANT®

DIRECCIÓN: Av. Río Consulado #121, Col.Arenal Del. Azcapotzalco, C.P.02980, Ciudad de México, México.

TELÉFONOS:(55)5597 0219 | (55) 5583 0306 | (55) 5597 0242. LADA(sin costo) 800 8228 697

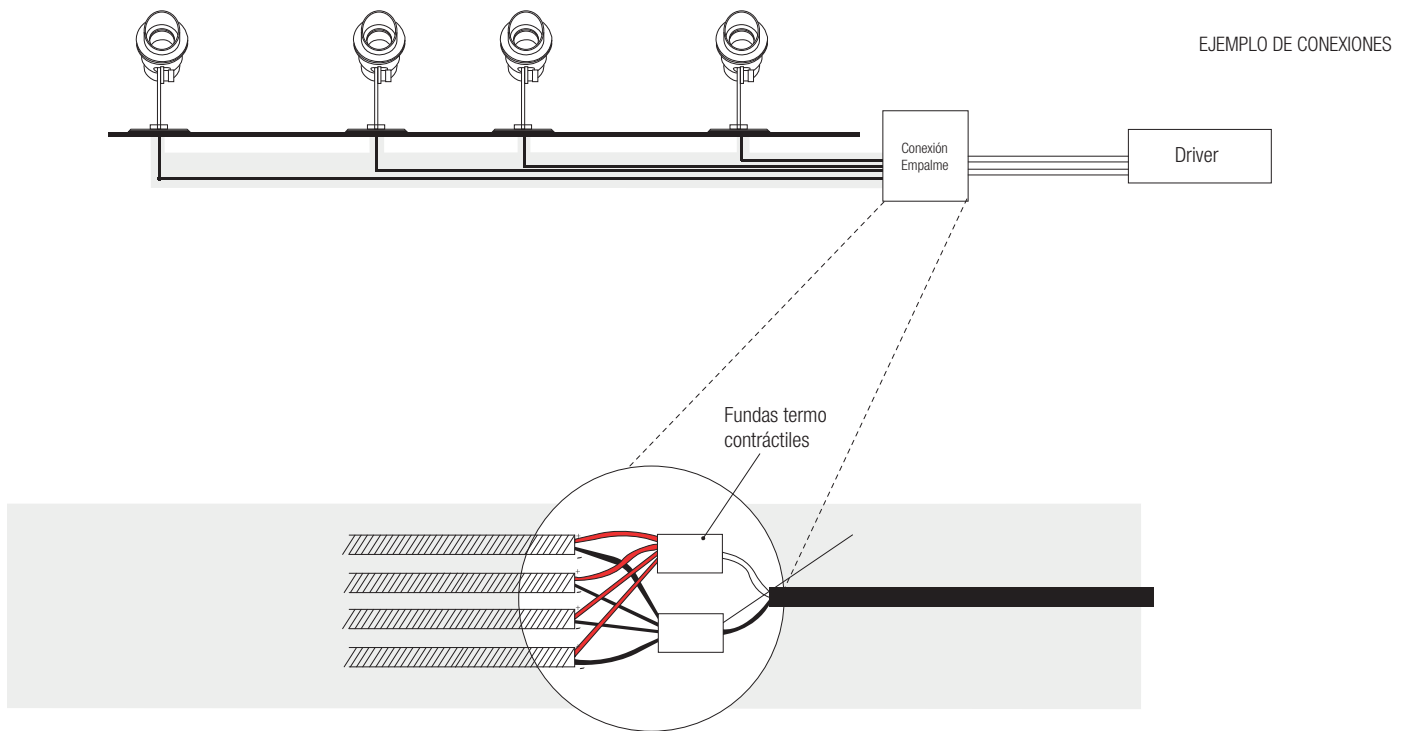
MODELO:LKPB0158WW

LUMINARIO: SMALL UNDERWATER

ANEXO:

En dado caso de requerir más lámparas en el mismo lugar, es necesario tomar en cuenta la potencia de la lámpara que es de 3W, esto para ser conectada a una misma fuente de alimentación. Por ejemplo ,si la fuente es de 60W podremos conectar teóricamente hasta 16 lámparas teniendo un consumo de 48W entre las 16 luminarias, aunque la fuente sea de 60W es recomendado trabajarla al 80% de su capacidad.

La conexión de más de una lámpara tendrá que ser en paralelo, es decir todos los cables positivos de las lámparas unidos al cable positivo del driver y todos los negativos al negativo del driver. Estos empalmes deberán estar dentro de tubería o dentro de una caja eléctrica protegiéndolos de la humedad como anteriormente se especificó.



CONTACTO

País de Origen:China

Importador:Consorcio Eléctrico,S.A de C.V. | R.F.C. CEL750502KU2

Marca:BRILLIANT®

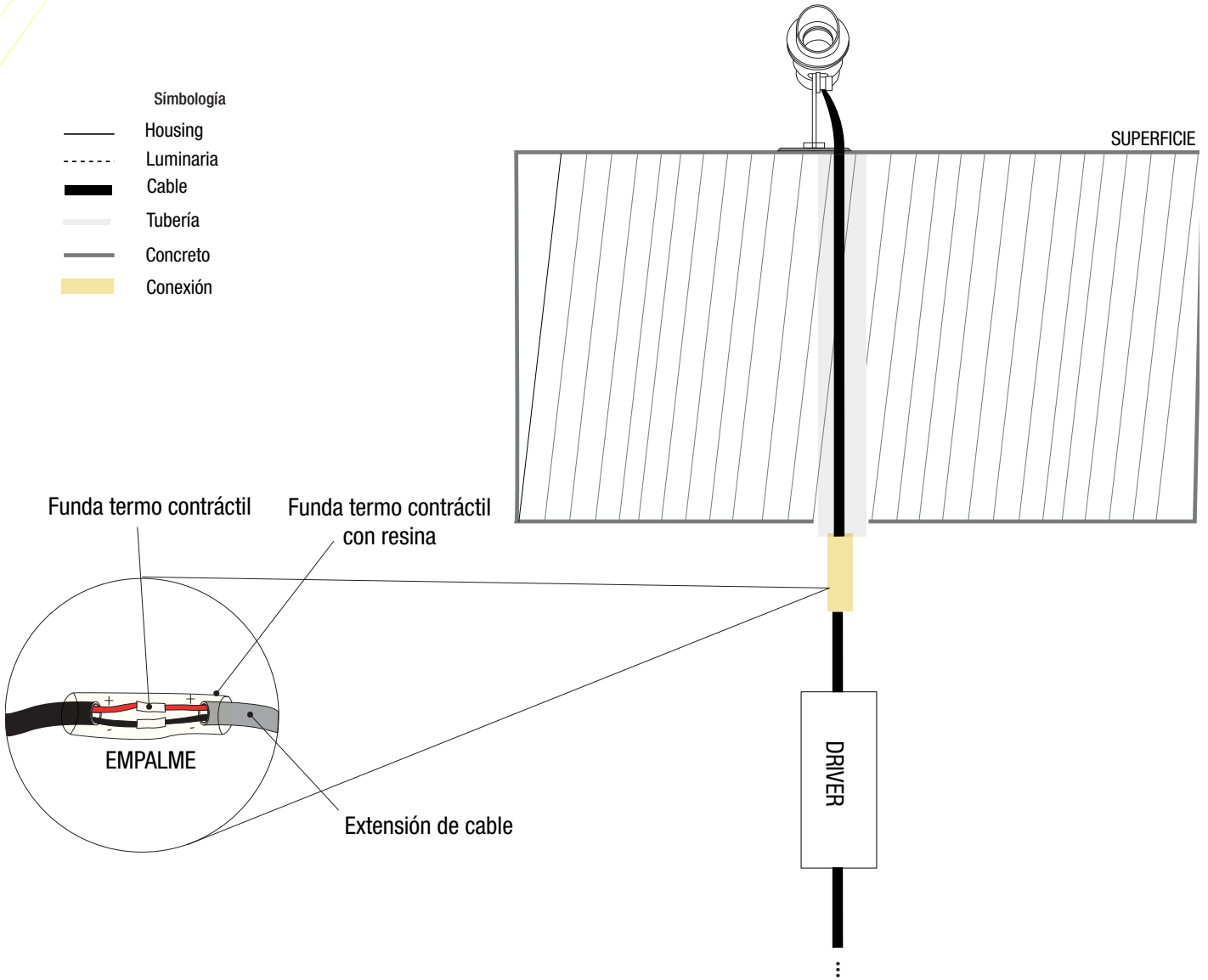
DIRECCIÓN: Av. Río Consulado #121, Col.Arenal Del. Azcapotzalco, C.P.02980, Ciudad de México, México.

TELÉFONOS:(55)5597 0219 | (55) 5583 0306 | (55) 5597 0242. LADA(sin costo) 800 8228 697

MODELO:LKPB0158WW

LUMINARIO: SMALL UNDERWATER

EJEMPLO GENERAL DE CONEXIÓN



CONTACTO

País de Origen:China

Importador:Consortio Eléctrico,S.A de C.V. | R.F.C. CEL750502KU2

Marca:BRILLIANT®

DIRECCIÓN: Av. Río Consulado #121, Col.Arenal Del. Azcapotzalco, C.P.02980, Ciudad de México, México.

TELÉFONOS:(55)5597 0219 | (55) 5583 0306 | (55) 5597 0242. LADA(sin costo) 800 8228 697