

MODELO: LKB0126A / LKB0126WW

LUMINARIO: SLIM INGROUND 2W SIMÉTRICA



Lea las instrucciones:
ADVERTENCIAS:

Nunca realice conexiones eléctricas con las manos mojadas. No lleve a cabo la instalación con la alimentación de la red eléctrica conectada, ya que puede ocurrir un choque eléctrico. En caso de que la instalación sea en un lugar alto, realizar la instalación sobre un banco o escalera con la altura necesaria, que sea estable y sea colocado en un lugar seco y plano. No seguir las instrucciones anteriores pueden llevar a un choque eléctrico, caída, quemadura o alguna otra lesión.

PRECAUCIONES:

No instalar el luminario en lugares húmedos o expuestos a agentes químicos. Asegurarse de que las características eléctricas de la red de alimentación son las adecuadas para el luminario, ya que una diferencia puede ocasionar mal funcionamiento o resultar en un luminario quemado. No tirar el luminario ya que puede afectar sus características de seguridad.

DIMENSIONES	PRODUCTO
	<ul style="list-style-type: none"> • 1. CUBIERTA • 2. VIDRIO TEMPLADO • 3. CUERPO • 4. GLÁNDULA DE CABLE

Nota: El dibujo muestra una introducción general a esta descripción. Cuando exista diferencia entre el actual producto y el dibujo. Por favor revisar los productos reales.

1. Características

- Luminaria redonda de 2 W y peso de 0.3kg.
- Disponible en ambar (2000°K | A) y blanco cálido (3000°K | W).
- Tipo de LED: OSRAM
- Voltaje 100-240V~
- Consumo: 3.2W
- Apertura simétrica: | 30° | 9° | 15° | 20° | 45° |
- Uso para interiores o exteriores como iluminación de muros o columnas.
- Material: Cuerpo de aluminio fundido a presión cubierto con polvo gris oscuro, con cubierta de acero inoxidable y vidrio templado de 7mm. Acabado acero inoxidable.
- CRI80 | IK08 | IP67

CONTACTO

País de Origen: China

Importador: Consorcio Eléctrico, S.A de C.V. | R.F.C. CEL750502KU2

Marca: BRILLIANT®

DIRECCIÓN: Av. Río Consulado #121, Col. Arenal Del. Azcapotzalco, C.P.02980, Ciudad de México, México.

TELÉFONOS: (55)5597 0219 | (55) 5583 0306 | (55) 5597 0242. LADA(sin costo) 800 8228 697

MODELO: LKB0126A / LKB0126WW

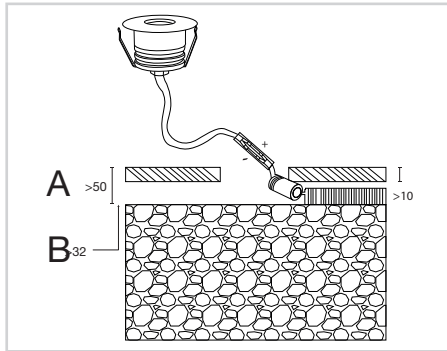
LUMINARIO: SLIM INGROUND 2W SIMÉTRICA

2. Instalación

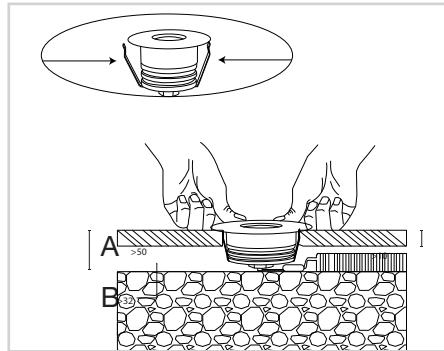
2.1 Es necesario que antes de instalar la luminaria y cualquiera de sus partes se tenga una preparación eléctrica y de obra civil como tubería de PVC o de algún material que permita la canalización del cable de alimentación hasta la luminaria y un dren que impida el acumulamiento de agua en el interior. El material para el espacio determinado puede ser arena, grava o tezontle (Como se muestra en el diagrama de instalación)



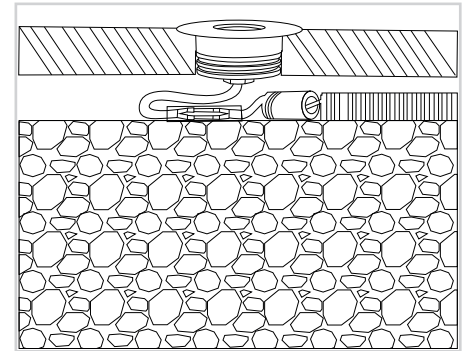
Agregar el hueco de 2 pulgadas e introducir un tubo de 12cm de largo por 2 pulgadas de diámetro que se usara como housing.
En dado caso de que sea empotrado en el suelo; en dado caso de que sea empotrado al plafón el hueco será de aprox. 42mm



2.2 Se recomienda colocar un conector IP67 para un mejor funcionamiento de la luminaria.



2.3 Conecta el cable de alimentación AC
*Mantener la suficiente longitud.



2.4 Montar la luminaria dentro del tubo de PVC que se usara de housing.

Nota: El espesor de la grava debe ser más grueso que 25cm.

CONTACTO

País de Origen: China

Importador: Consorcio Eléctrico, S.A de C.V. | R.F.C. CEL750502KU2

Marca: BRILLIANT®

DIRECCIÓN: Av. Río Consulado #121, Col. Arenal Del. Azcapotzalco, C.P.02980, Ciudad de México, México.

TELÉFONOS: (55)5597 0219 | (55) 5583 0306 | (55) 5597 0242. LADA(sin costo) 800 8228 697

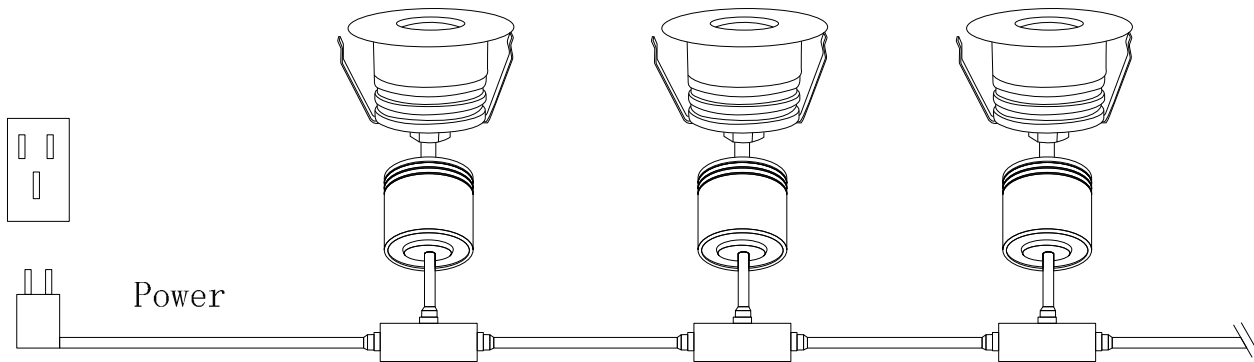
MODELO: LKB0126A / LKB0126WW

LUMINARIO: SLIM INGROUND 2W SIMÉTRICA

3. Diagrama de cableado

3.1: Montaje de alta tensión de un solo color: consulte el siguiente método de cableado recomendado.

Ejemplo de cableado:



CONTACTO

País de Origen: China

Importador: Consorcio Eléctrico, S.A de C.V. | R.F.C. CEL750502KU2

Marca: BRILLIANT®

DIRECCIÓN: Av. Río Consulado #121, Col. Arenal Del. Azcapotzalco, C.P.02980, Ciudad de México, México.

TELÉFONOS: (55) 5597 0219 | (55) 5583 0306 | (55) 5597 0242. LADA (sin costo) 800 8228 697