

MODELO:CM1W.3

LUMINARIO: ROLL OVER LIGHT 03

INSTRUCTIVO ANTES DE INSTALAR LEA ESTE INSTRUCTIVO.

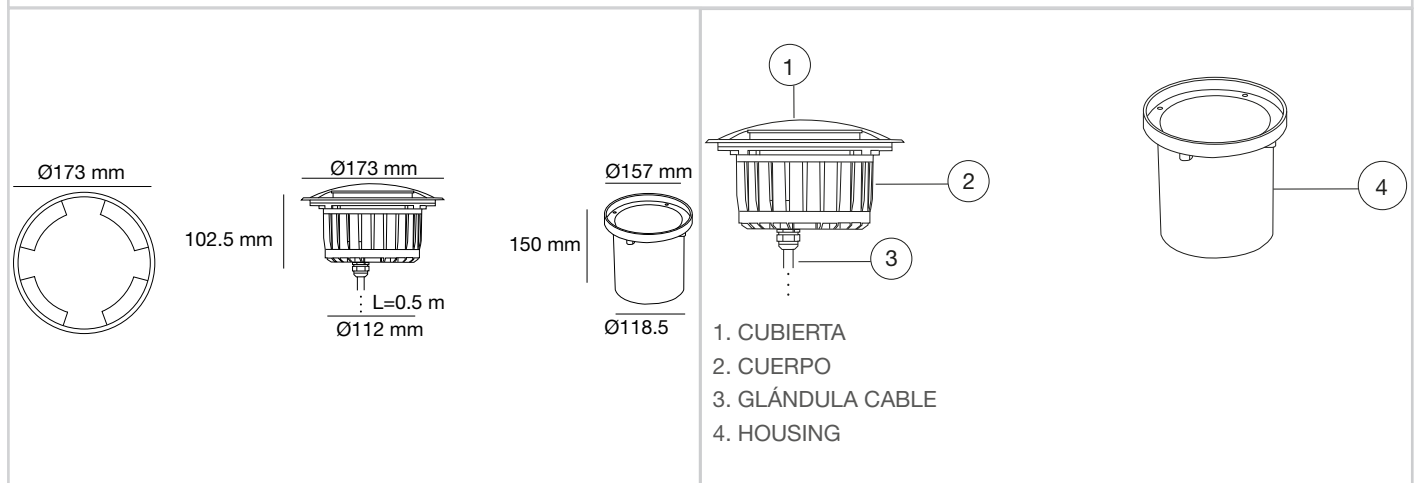
ADVERTENCIAS:

Nunca realice conexiones eléctricas con las manos mojadas.No lleve a cabo la instalación con la alimentación de la red eléctrica conectada, ya que puede ocurrir un choque eléctrico.En caso de que la instalación sea en un lugar alto, realizar la instalación sobre un banco o escalera con la altura necesaria, que sea estable y sea colocado en un lugar seco y plano. No seguir las instrucciones anteriores pueden llevar a un choque eléctrico, caída, quemadura o alguna otra lesión.

**PRECAUCIONES:**

No instalar el luminario en lugares húmedos o expuestos a agentes químicos. Asegurarse de que las características eléctricas de la red de alimentación son las adecuadas para el luminario, ya que una diferencia puede ocasionar mal funcionamiento o resultar en un luminario quemado.No tirar el luminario ya que puede afectar sus características de seguridad.

DIMENSIONES



Nota: El dibujo muestra una introducción general a esta descripción. Cuando exista diferencia entre el actual producto y el dibujo. Por favor revisa los productos reales.

1. Características

- Este producto es una luminaria de cortesía circular con cuatro haz de luz y peso de 2.5kg.
- Blanco cálido (3000°K | W)
- Tipo de LED: SMD 3030.
- Voltaje: 100-240 V~
- Consumo: 3.9W
- Instalación empotrable en piso, principalmente en estacionamientos.
- Uso para interiores o exteriores
- Acabado color gris claro.
- Material: Aluminio fundido a presión cubierto con polvo gris oscuro.
- CRI80 | IK10 | IP67

CONTACTO

País de Origen:China

Importador:Consorcio Eléctrico,S.A de C.V. | R.F.C. CEL750502KU2

Marca:BRILLIANT®

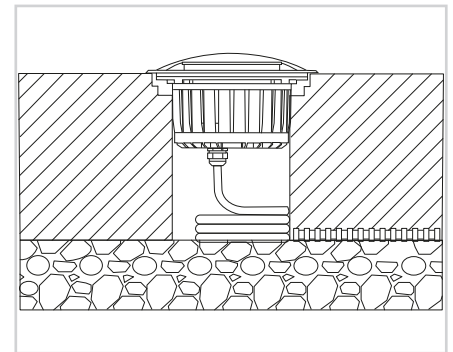
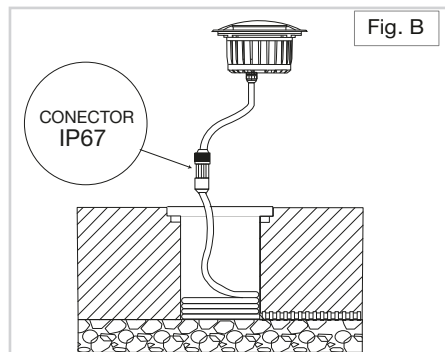
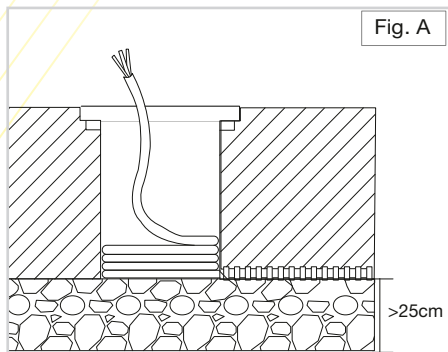
DIRECCIÓN: Av. Río Consulado #121, Col.Arenal Del. Azcapotzalco, C.P.02980, Ciudad de México, México.

TELÉFONOS:(55)5597 0219 | (55) 5583 0306 | (55) 5597 0242. LADA(sin costo) 800 8228 697

www.brillanteiluminacion.mx

MODELO: CM1W.3

LUMINARIO: ROLL OVER LIGHT 03

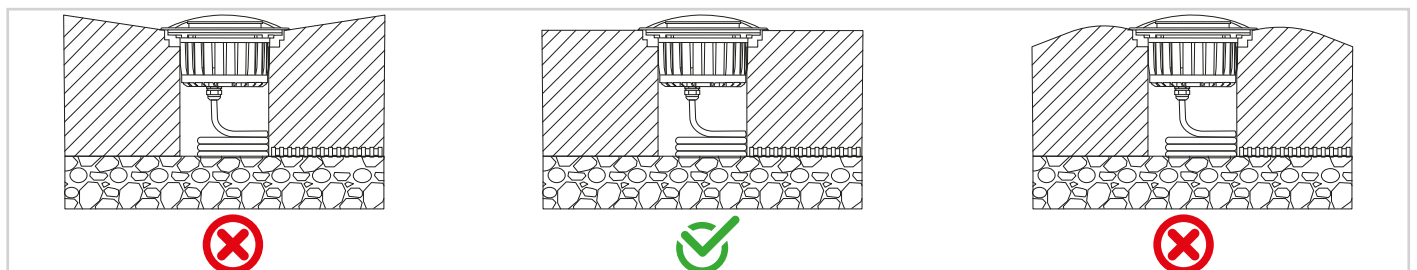


1. Instalar el housing en el suelo, el lado superior debe estar en el mismo nivel que la superficie del suelo, el cable necesita pasar por el housing.

2. Conecta el cable con la luminaria. Mantener la suficiente longitud. Es importante usar un conector intermedio para conexiones continuas para evitar la entrada de líquidos (LKCONNECT).

3. Pon la luminaria dentro del housing.

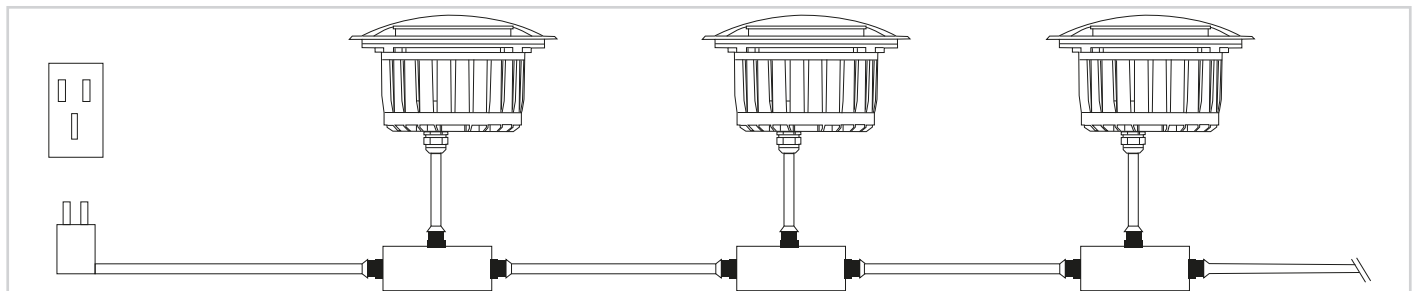
Nota: El espesor de la grava debe ser más grueso que 25cm.



3. Diagrama de cableado

3.1 Montaje de alta tensión de un solo color: consulte el siguiente método de cableado recomendado.

Ejemplo de cableado:



CONTACTO

País de Origen: China

Importador: Consorcio Eléctrico, S.A de C.V. | R.F.C. CEL750502KU2

Marca: BRILLIANT®

DIRECCIÓN: Av. Río Consulado #121, Col. Arenal Del. Azcapotzalco, C.P.02980, Ciudad de México, México.

TELÉFONOS: (55) 5597 0219 | (55) 5583 0306 | (55) 5597 0242. LADA (sin costo) 800 8228 697