

# MODELO: LZ68G14/ LZ68F16 / LZ68E1

## LUMINARIO: REEDEN 3W

### INSTRUCTIVO ANTES DE INSTALAR LEA ESTE INSTRUCTIVO.

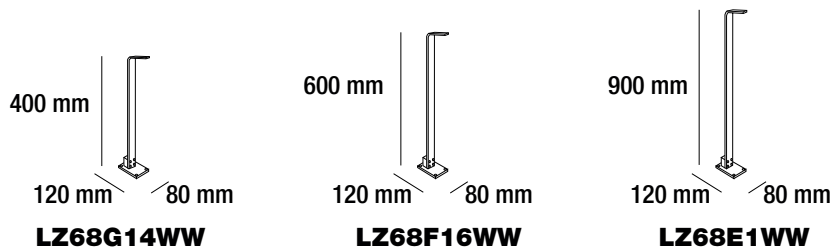
**ADVERTENCIAS:**

Nunca realice conexiones eléctricas con las manos mojadas. No lleve a cabo la instalación con la alimentación de la red eléctrica conectada, ya que puede ocurrir un choque eléctrico. En caso de que la instalación sea en un lugar alto, realizar la instalación sobre un banco o escalera con la altura necesaria, que sea estable y sea colocado en un lugar seco y plano. No seguir las instrucciones anteriores pueden llevar a un choque eléctrico, caída, quemadura o alguna otra lesión.

**PRECAUCIONES:**

No instalar el luminario en lugares húmedos o expuestos a agentes químicos. Asegurarse de que las características eléctricas de la red de alimentación son las adecuadas para el luminario, ya que una diferencia puede ocasionar mal funcionamiento o resultar en un luminario quemado. No tirar el luminario ya que puede afectar sus características de seguridad.

### DIMENSIONES



*Nota: El dibujo muestra una introducción general a esta descripción. Cuando exista discrepancia entre el actual producto y el dibujo, por favor revise los productos reales.*

#### 1. Características

- Luminaria de pie disponible en altura de 400mm y peso 1.1kg, 600mm y peso de 1.5kg y 900mm y peso de 2kg. (Verifica la ficha técnica)
- Blanco cálido (3000°K | WW)
- Tipo de LED: CITIZEN
- Voltaje: 90-240 V~
- Consumo: 4W
- Instalación empotrable sobre muros, pasillos o escaleras.
- Uso para interiores y exteriores
- Material: Aluminio y vidrio
- CRI80 | IP54

#### CONTACTO

País de Origen: China

Importador: Consorcio Eléctrico, S.A de C.V. | R.F.C. CEL750502KU2

Marca: BRILLIANT®

DIRECCIÓN: Av. Río Consulado #121, Col. Arenal Del. Azcapotzalco, C.P.02980, Ciudad de México, México.

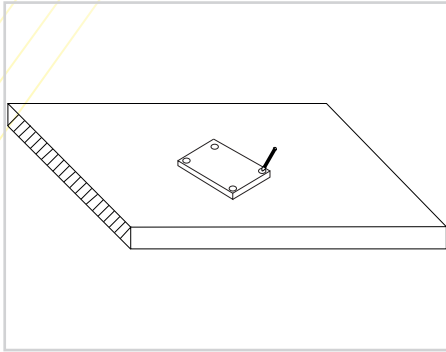
TELÉFONOS: (55)5597 0219 | (55) 5583 0306 | (55) 5597 0242. LADA(sin costo) 800 8228 697

[www.brillanteiluminacion.mx](http://www.brillanteiluminacion.mx)

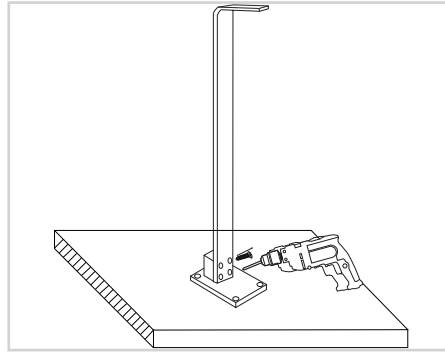
# MODELO: LZ68G14/ LZ68F16 / LZ68E1

LUMINARIO: REEDEN 3W

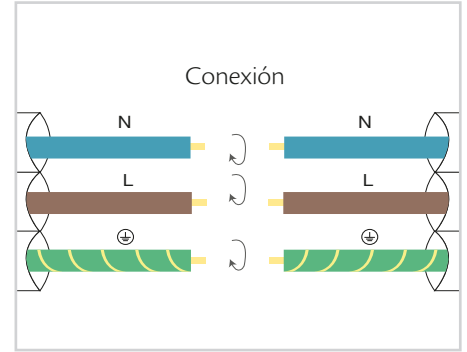
## 2. Instalación



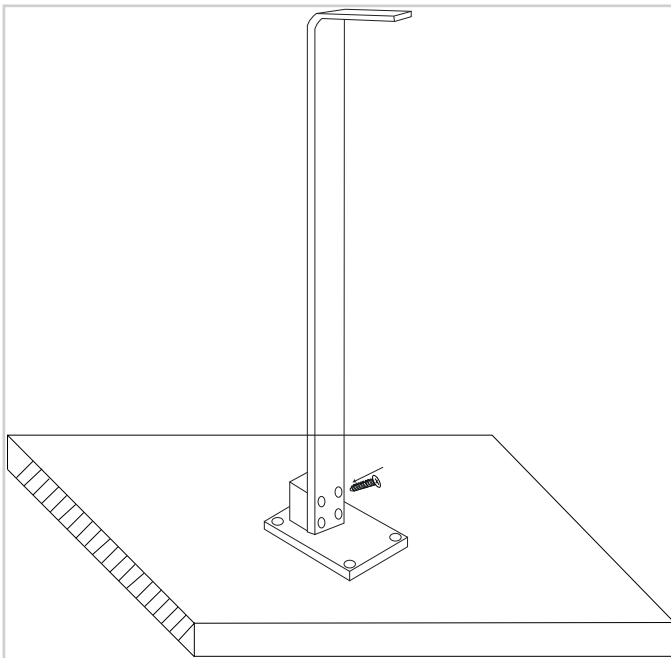
2.1. Marcar en la superficie del suelo el lugar a colocar la luminaria.



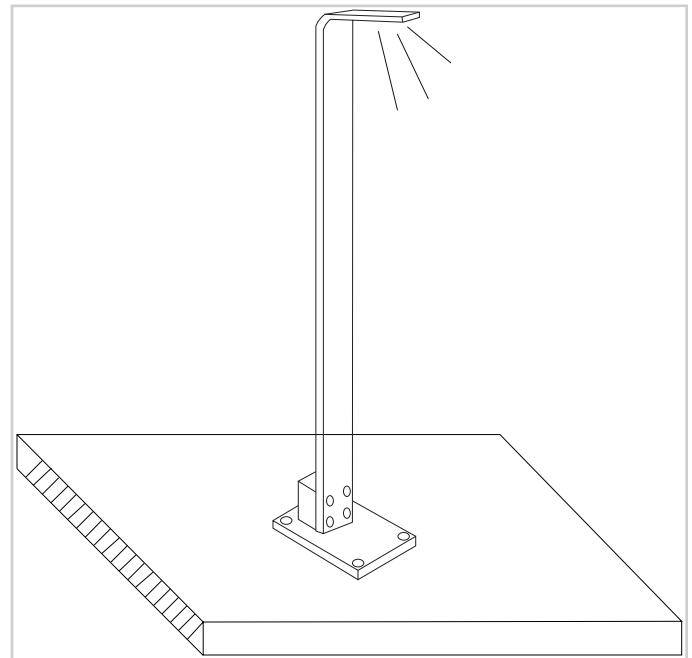
2.2. Quitar los tornillos con un taladro para realizar la conexión



2.3. Realizar la conexión.



2.4. Colocar nuevamente los tornillos para finalizar el montaje.



2.5. Realizar pruebas electricas.

### CONTACTO

País de Origen: China

Importador: Consorcio Eléctrico, S.A de C.V. | R.F.C. CEL750502KU2

Marca: BRILLIANT®

DIRECCIÓN: Av. Río Consulado #121, Col. Arenal Del. Azcapotzalco, C.P.02980, Ciudad de México, México.

TELÉFONOS: (55) 5597 0219 | (55) 5583 0306 | (55) 5597 0242. LADA (sin costo) 800 8228 697