

MODELO:U2418SW.1/ U2418AW.1

LUMINARIO: POOL LINEAL 18W

INSTRUCTIVO ANTES DE INSTALAR LEA ESTE INSTRUCTIVO.

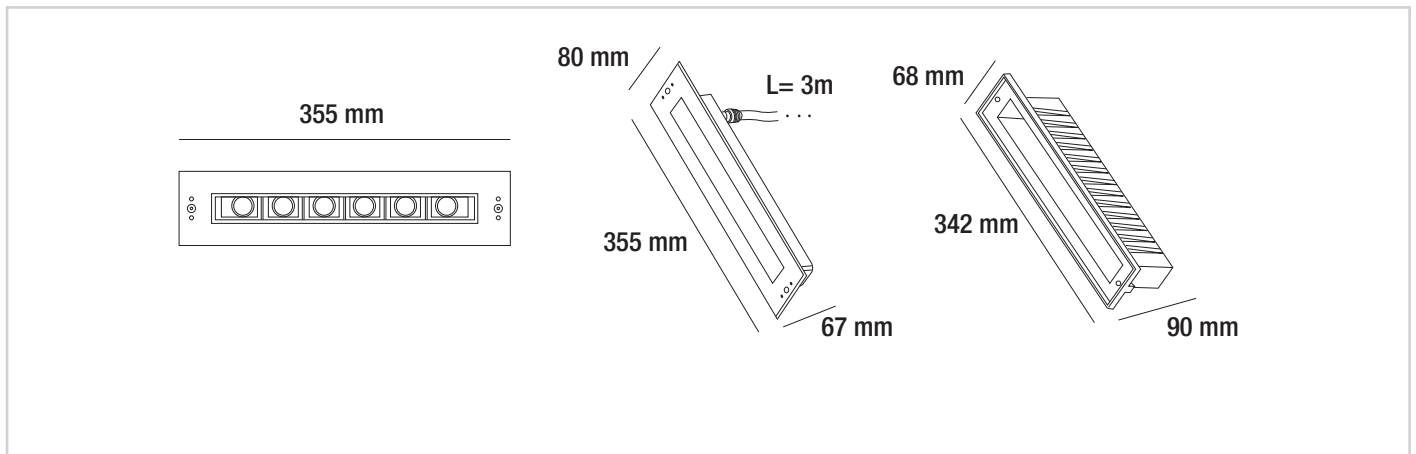
**ADVERTENCIAS:**

Nunca realice conexiones eléctricas con las manos mojadas. No lleve a cabo la instalación con la alimentación de la red eléctrica conectada, ya que puede ocurrir un choque eléctrico. En caso de que la instalación sea en un lugar alto, realizar la instalación sobre un banco o escalera con la altura necesaria, que sea estable y sea colocado en un lugar seco y plano. No seguir las instrucciones anteriores pueden llevar a un choque eléctrico, caída, quemadura o alguna otra lesión.

PRECAUCIONES:

No coloque la fuente en lugares húmedos o expuestos a agentes químicos. Asegurarse de que las características eléctricas de la red de alimentación son las adecuadas para el luminario, ya que una diferencia puede ocasionar mal funcionamiento o resultar en un luminario quemado. No tirar el luminario ya que puede afectar sus características de seguridad.

DIMENSIONES



Nota: : El dibujo muestra una introducción general a esta descripción. Cuando exista discrepancia entre el actual producto y el dibujo, por favor revise los productos reales.

1. Características

- Luminaria sumergible de 18 W y peso de 2.5kg.
- Temperatura: 3000°K
- Tipo de LED: OSRAM
- Disponible en apertura: (U2418SW.1) 30° | 8° | 13° | 25° & 45°/35° (U2418AW.1)
- Voltaje: 24VDC
- Consumo: 22.8W
- Instalación empotrable en pisos o muros para inmersión en agua.
- Uso para fuentes o piscinas.
- Acabado acero inoxidable.
- CRI80 | IK10 | IP68 |

CONTACTO

País de Origen: China

Importador: Consorcio Eléctrico, S.A de C.V. | R.F.C. CEL750502KU2

Marca: BRILLIANT®

DIRECCIÓN: Av. Río Consulado #121, Col. Arenal Del. Azcapotzalco, C.P.02980, Ciudad de México, México.

TELÉFONOS: (55)5597 0219 | (55) 5583 0306 | (55) 5597 0242. LADA(sin costo) 800 8228 697

www.brillanteiluminacion.mx

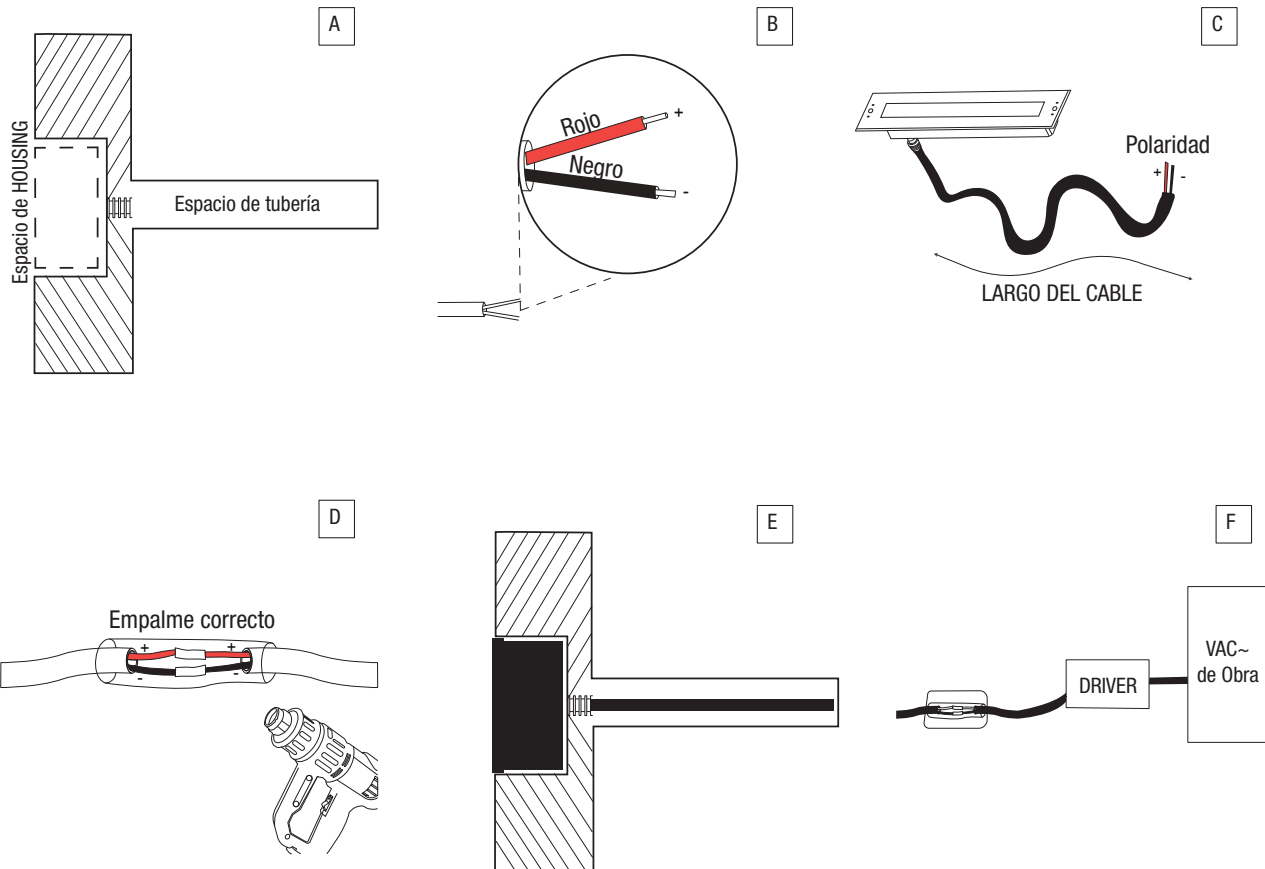
MODELO:U2418SW.1/ U2418AW.1

LUMINARIO: POOL LINEAL 18W

Instalación

- Es necesario que el área a empotrar este acondicionada para la instalación de la luminaria, es decir que el espacio donde se empotrará el housing sea correspondiente a las dimensiones del mismo; debe permitir la canalización del cable de alimentación desde la fuente o driver hasta la luminaria. El housing está hecho de un material que se puede colar en concreto, por lo que facilitará la fijación permanente de la lámpara al muro o al suelo en donde se cuele el housing; es necesario mencionar que la tubería en donde viajará el cable de alimentación debe llegar perfectamente al housing, de modo que se pueda utilizar una glándula, evitando la filtración de agua del housing hacia la tubería protegiendola ,así de la descomposición del cable. (Diagrama:..A)
- Identifica el cable de la lámpara, la cual consta de 2 hilos marcados como Rojo(+) y negro(-) (Diagrama:B)
- La luminaria cuenta con 3m de cable, si se requiere realizar una extensión de cable tome en cuenta la polaridad en todo momento, ya que está luminaria se alimenta con corriente directa a 24VDC, la cual forzosamente lleva polaridad. (Diagrama:C)
- El empalme de la extensión deberá ser con un conector IP68 preferentemente, o con fundas termo contráctiles en la unión de los pines y con una funda termo contráctil con resina para resguardar el empalme en general. Las fundas termo contráctiles se cortarán dependiendo la medida necesaria para cubrir el empalme y deberá ser según el calibre del cable utilizado en ese momento. (Diagrama:D)
- Ya realizado lo anterior, procede a colocar la luminaria en el housing fijado anteriormente al muro o al suelo mediante tornillos incluidos en el empaque. (Diagrama:E)
- Realiza el empalme eléctrico del cable de la luminaria o de la extensión realizada anteriormente hacia el driver y del cable de alimentación del driver a la corriente alterna de la obra. (Diagrama:F)
- Hacer pruebas eléctricas, la luminaria no puede encenderse por más de 15 minutos fuera del agua.

Una vez que se realizaron las pruebas eléctricas proceder a llenar de agua el lugar en donde se instaló la luminaria



CONTACTO

País de Origen:China

Importador:Consorcio Eléctrico,S.A de C.V. | R.F.C. CEL750502KU2

Marca:BRILLIANT®

DIRECCIÓN: Av. Río Consulado #121, Col.Arenal Del. Azcapotzalco, C.P.02980, Ciudad de México, México.

TELÉFONOS:(55)5597 0219 | (55) 5583 0306 | (55) 5597 0242. LADA(sin costo) 800 8228 697

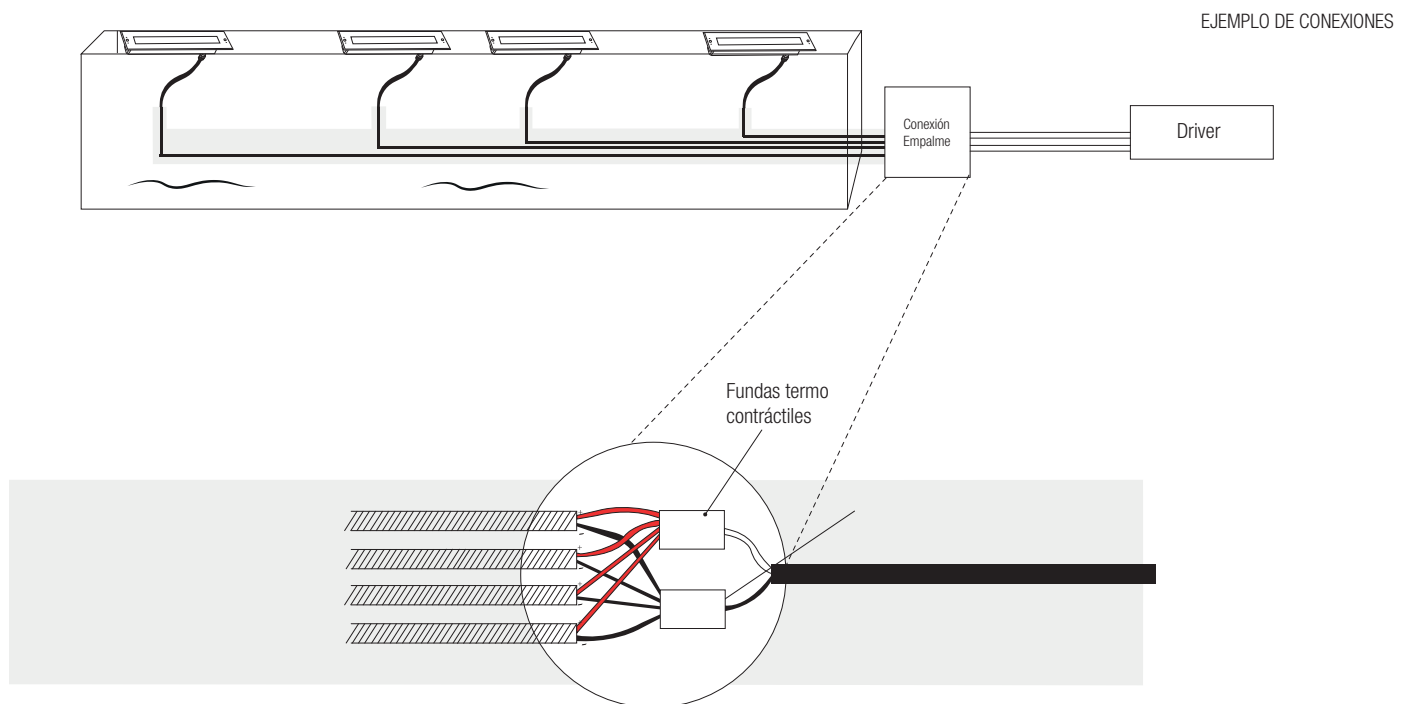
MODELO:U2418SW.1/ U2418AW.1

LUMINARIO: POOL LINEAL 18W

ANEXO:

En dado caso de requerir más lámparas en el mismo lugar, es necesario tomar en cuenta la potencia de la lámpara que es de 18W, esto para ser conectada a una misma fuente de alimentación. Por ejemplo ,si la fuente es de 150W podremos conectar teóricamente hasta 6 lámparas teniendo un consumo de 108W entre las 6 luminarias, aunque la fuente sea de 150W es recomendado trabajarla al 80% de su capacidad.

La conexión de más de una lámpara tendrá que ser en paralelo, es decir todos los cables positivos de las lámparas unidos al cable positivo del driver y todos los negativos al negativo del driver. Estos empalmes deberán estar dentro de tubería o dentro de una caja eléctrica protegiéndolos de la humedad como anteriormente se especificó.



CONTACTO

País de Origen:China

Importador:Consorcio Eléctrico,S.A de C.V. | R.F.C. CEL750502KU2

Marca:BRILLIANT®

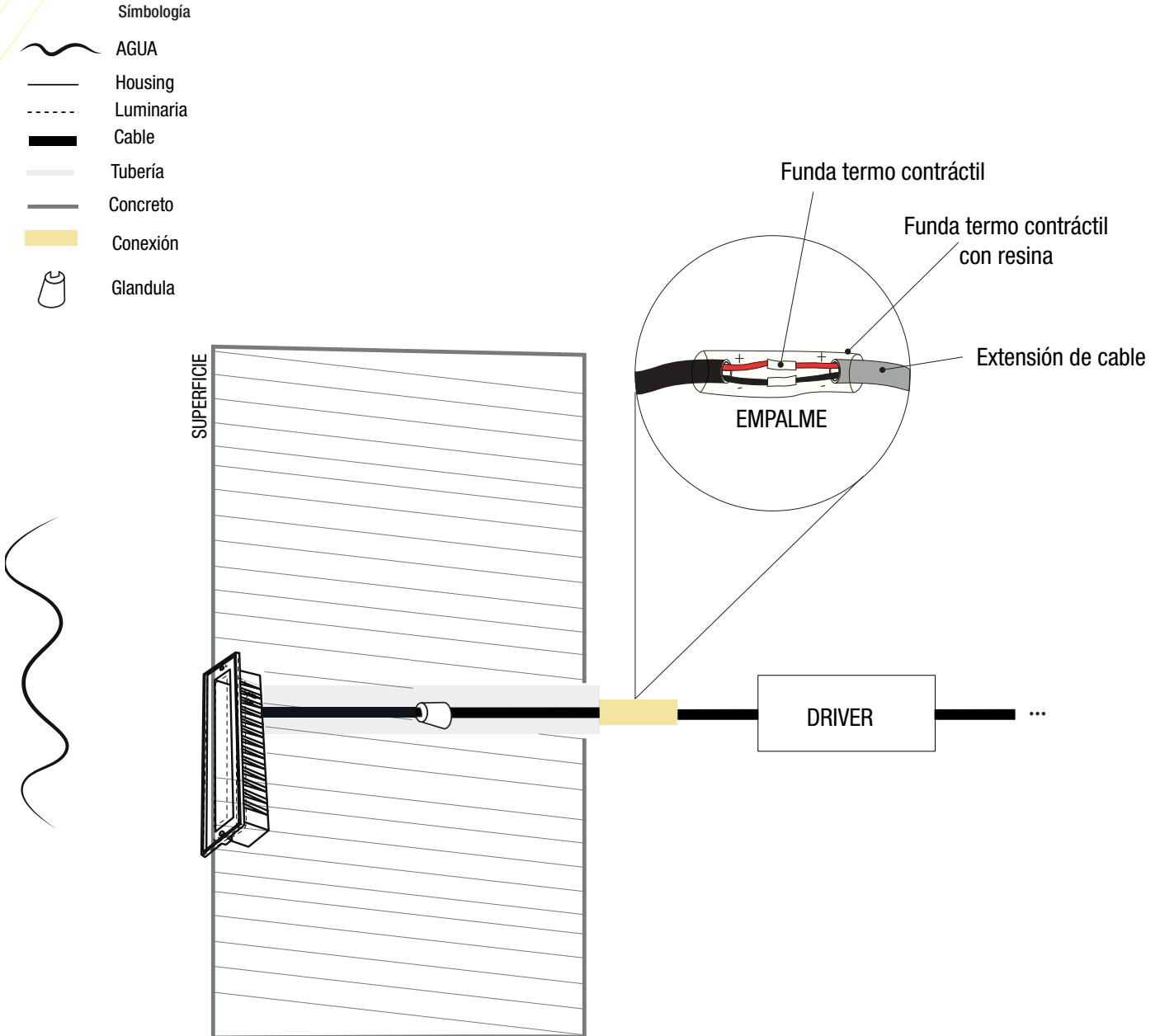
DIRECCIÓN: Av. Río Consulado #121, Col.Arenal Del. Azcapotzalco, C.P.02980, Ciudad de México, México.

TELÉFONOS:(55)5597 0219 | (55) 5583 0306 | (55) 5597 0242. LADA(sin costo) 800 8228 697

MODELO:U2418SW.1/ U2418AW.1

LUMINARIO: POOL LINEAL 18W

EJEMPLO GENERAL DE CONEXIÓN



CONTACTO

País de Origen:China

Importador:Consorcio Eléctrico,S.A de C.V. | R.F.C. CEL750502KU2

Marca:BRILLIANT®

DIRECCIÓN: Av. Río Consulado #121, Col.Arenal Del. Azcapotzalco, C.P.02980, Ciudad de México, México.

TELÉFONOS:(55)5597 0219 | (55) 5583 0306 | (55) 5597 0242. LADA(sin costo) 800 8228 697