

MODELO: S2440W.2

PERFIL EN H

INSTRUCTIVO ANTES DE INSTALAR LEA ESTE INSTRUCTIVO.



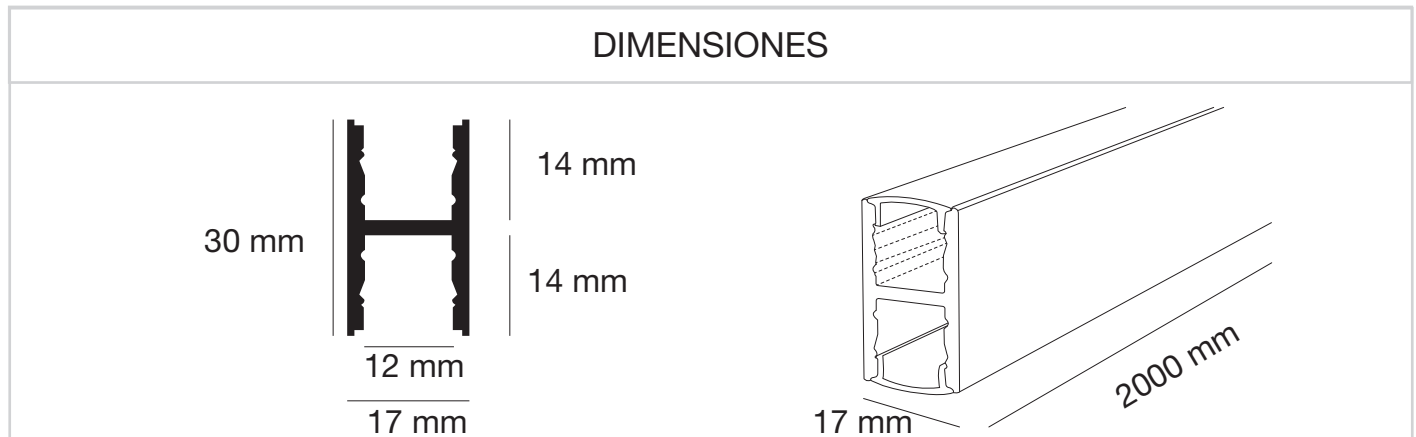
ADVERTENCIAS:

Nunca realice conexiones eléctricas con las manos mojadas. No lleve a cabo la instalación con la alimentación de la red eléctrica conectada, ya que puede ocurrir un choque eléctrico. En caso de que la instalación sea en un lugar alto, realizar la instalación sobre un banco o escalera con la altura necesaria, que sea estable y sea colocado en un lugar seco y plano. No seguir las instrucciones anteriores pueden llevar a un choque eléctrico, caída, quemadura o alguna otra lesión.

PRECAUCIONES:

No instalar el luminario en lugares húmedos o expuestos a agentes químicos. Asegurarse de que las características eléctricas de la red de alimentación son las adecuadas para el luminario, ya que una diferencia puede ocasionar mal funcionamiento o resultar en un luminario quemado. No tirar el luminario ya que puede afectar sus características de seguridad.

DIMENSIONES



Nota: El dibujo muestra una introducción general a esta descripción. Cuando exista discrepancia entre el actual producto y el dibujo. Por favor revisar los productos reales.

1. Características

- Perfil de aluminio con difusor superior transparente y difusor inferior lechoso.
- Para alojar tira luminosa de hasta 12.2 mm de ancho.
- Instalación sobre superficies.
- Ideal para atenuar el brillo e incorporar la luz al ambiente.
- Hecho de aluminio.
- Con difusor superior PC transparente.
- Con difusor inferior PC lechoso.
- Presentación de 2m
- Medida interior 12.2mm
- Tipo Pendant
- Tiras compatibles: S1260.U.1/ N.1 | LAD60WW / NW | S2460.U.3/ W.3 | S242280.U.1/ W.1/ N.1

CONTACTO

País de Origen: China

Importador: Consorcio Eléctrico, S.A de C.V. | R.F.C. CEL750502KU2

Marca: BRILLIANT®

DIRECCIÓN: Av. Río Consulado #121, Col. Arenal Del. Azcapotzalco, C.P.02980, Ciudad de México, México.

TELÉFONOS: (55)5597 0219 | (55) 5583 0306 | (55) 5597 0242. LADA(sin costo) 800 8228 697

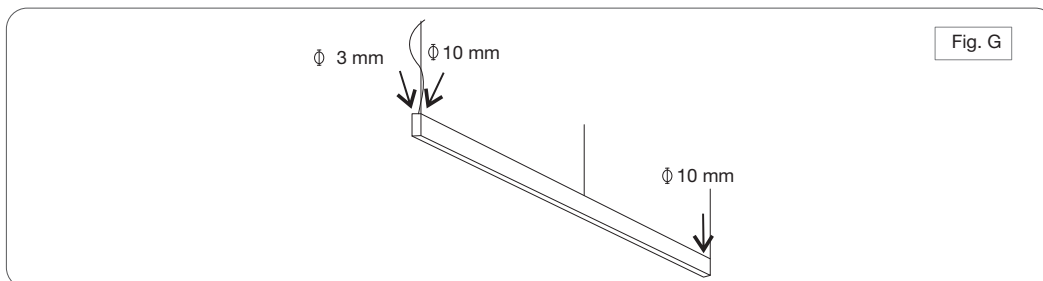
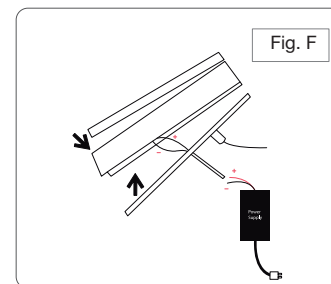
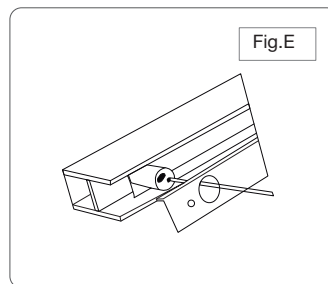
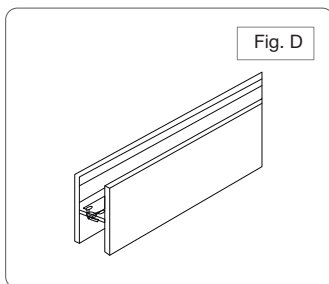
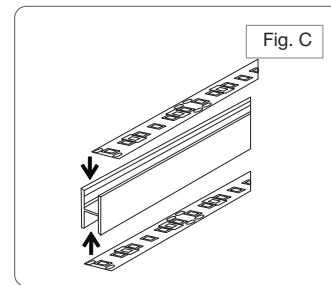
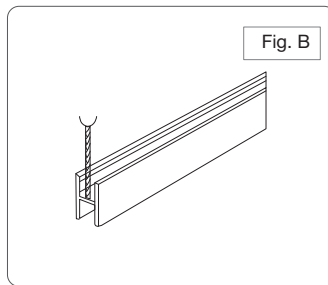
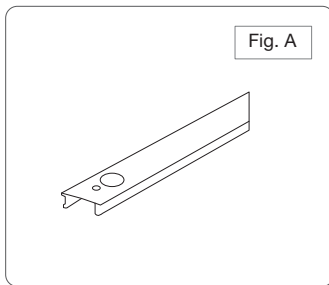
MODELO: S2440W.2

PERFIL EN H

INSTALACIÓN

1. Con tensor para suspender.

- Con ayuda de un taladro y una broca para metal realice un orificio de $\varnothing 10\text{mm}$ para instalar el cable colgante, sobre el difusor lechoso que estará en la parte superior del montaje, así mismo realiza otro orificio de $\varnothing 3\text{mm}$ para el cable de la tira. Procura que ambos orificios tengan una distancia considerable entre ellos para evitar un empalme (Como se muestra en el diagrama: Fig.A)
- Realice el orificio para el cable de la tira led. (Como se muestra en el diagrama: Fig.B)
- Fija la tira led sobre el perfil de aluminio, coloca dos tiras en cada lado. (Como se muestra en el diagrama: Fig.C)
- Conecta los cables de las tiras led entre sí. (Como se muestra en el diagrama: Fig.D)
- Instala el tensor y los clips de montaje en el lado donde se va a montar, procede a colocar el difusor, de manera que cubra y se acople al perfil de aluminio. (Como se muestra en el diagrama: Fig.E)
- Procede a colocar las tapas finales, así como a conectar los cables a su fuente de poder. (Como se muestra en el diagrama: Fig.F)
- El diagrama muestra el montaje sobre la superficie superior. (Como se muestra en el diagrama: Fig.G)



CONTACTO

País de Origen: China

Importador: Consorcio Eléctrico, S.A de C.V. | R.F.C. CEL750502KU2

Marca: BRILLIANT®

DIRECCIÓN: Av. Río Consulado #121, Col. Arenal Del. Azcapotzalco, C.P.02980, Ciudad de México, México.
TELÉFONOS: (55)5597 0219 | (55) 5583 0306 | (55) 5597 0242. LADA(sin costo) 800 8228 697

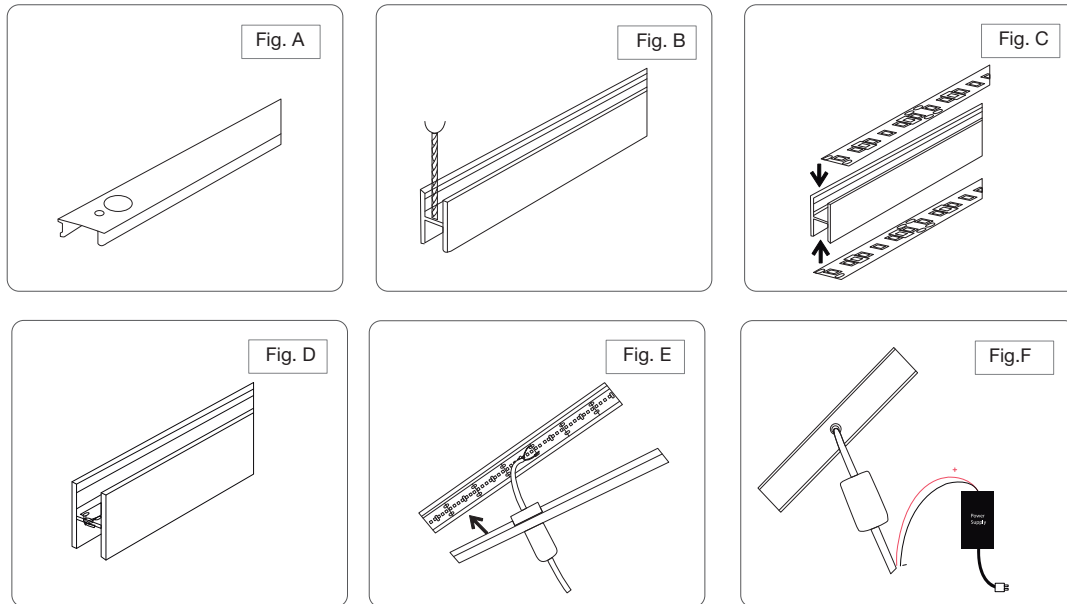
MODELO: S2440W.2

PERFIL EN H

INSTALACIÓN

1. Con tensor con conductor.

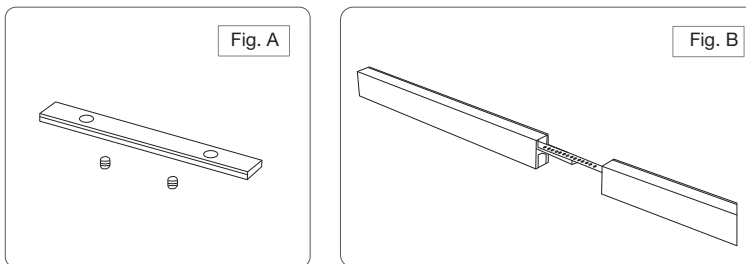
- Con ayuda de un taladro y una broca para metal realice un orificio de $\varnothing 10\text{mm}$ para instalar el cable colgante, sobre el difusor lechoso que estará en la parte superior del montaje (Como se muestra en el diagrama: Fig.A)
- Realiza el orificio para el cable de la tira led. (Como se muestra en el diagrama: Fig.B)
- Fija la tira led sobre el perfil de aluminio. (Como se muestra en el diagrama: Fig.C)
- Conecta los cables de las tiras led en serie. (Como se muestra en el diagrama: Fig.D)
- Instale el tensor y conéctelo a los cables de la tira led, posteriormente fije con los clips de montaje en el lado donde se va a montar, (Como se muestra en el diagrama: Fig.E)
- Proceda a colocar las tapas finales, así como a conectar los cables a su fuente de poder. (Como se muestra en el diagrama: Fig.F)



INSTALACIÓN

1. Con soleras

- Las soleras se montan en medio de el perfil de aluminio, en conjunto de su respectiva tira. (Como se muestra en el diagrama: Fig.A-B)



CONTACTO

País de Origen: China

Importador: Consorcio Eléctrico, S.A de C.V. | R.F.C. CEL750502KU2

Marca: BRILLIANT®

DIRECCIÓN: Av. Río Consulado #121, Col. Arenal Del. Azcapotzalco, C.P.02980, Ciudad de México, México.

TELÉFONOS: (55)5597 0219 | (55) 5583 0306 | (55) 5597 0242. LADA(sin costo) 800 8228 697