

MODELO:PO1806

PERFIL PO1806

INSTRUCTIVO ANTES DE INSTALAR LEA ESTE INSTRUCTIVO.

ADVERTENCIAS:

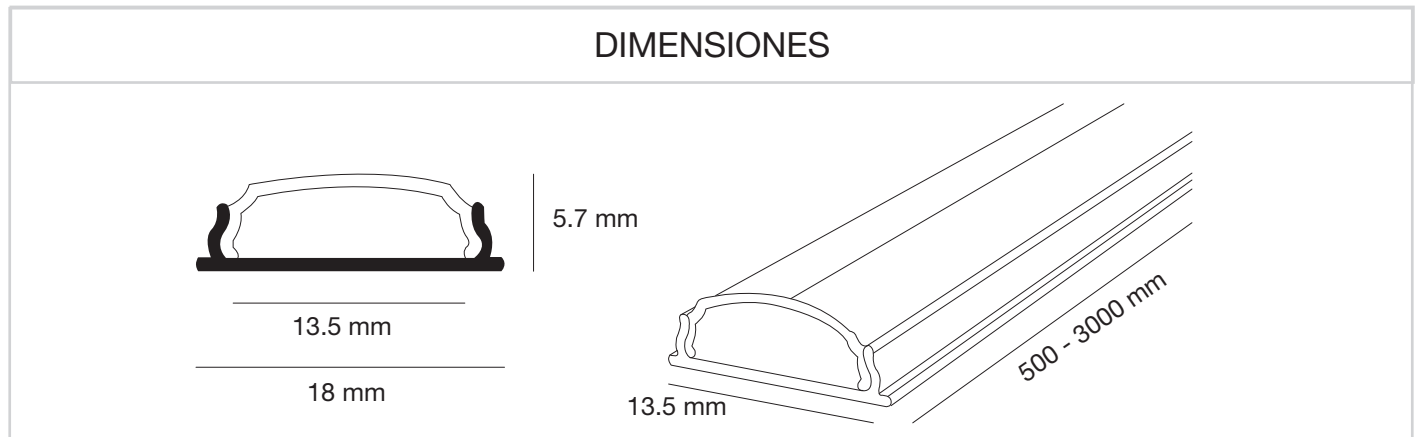
Nunca realice conexiones eléctricas con las manos mojadas. No lleve a cabo la instalación con la alimentación de la red eléctrica conectada, ya que puede ocurrir un choque eléctrico. En caso de que la instalación sea en un lugar alto, realizar la instalación sobre un banco o escalera con la altura necesaria, que sea estable y sea colocado en un lugar seco y plano. No seguir las instrucciones anteriores pueden llevar a un choque eléctrico, caída, quemadura o alguna otra lesión.

PRECAUCIONES:

No instalar el luminario en lugares húmedos o expuestos a agentes químicos. Asegurarse de que las características eléctricas de la red de alimentación son las adecuadas para el luminario, ya que una diferencia puede ocasionar mal funcionamiento o resultar en un luminario quemado. No tirar el luminario ya que puede afectar sus características de seguridad.



DIMENSIONES



Nota: El dibujo muestra una introducción general a esta descripción. Cuando exista discrepancia entre el actual producto y el dibujo. Por favor revisar los productos reales.

1. Características

- Perfil flexible de aluminio con difusor lechoso.
- Para alojar tira luminosa de hasta 13 mm de ancho.
- Instalación empotable, puede ser doblado y realizar formas, perfil de clip montado.
- Para atenuar el brillo e incorporar la luz al ambiente.
- Hecho de aluminio.
- Con difusor PC
- Presentación de 0.5-3m
- Medida interior. 13.5mm
- Tipo flexible
- Tiras compatibles: S242280.W.1 | S242240.W.2 | S242128.W.1 | S2460U.4/ W.4/ N.4 | LHRGBEXT |

CONTACTO

País de Origen: China

Importador: Consorcio Eléctrico, S.A de C.V. | R.F.C. CEL750502KU2

Marca: BRILLIANT®

DIRECCIÓN: Av. Río Consulado #121, Col. Arenal Del. Azcapotzalco, C.P.02980, Ciudad de México, México.

TELÉFONOS: (55)5597 0219 | (55) 5583 0306 | (55) 5597 0242. LADA(sin costo) 800 8228 697

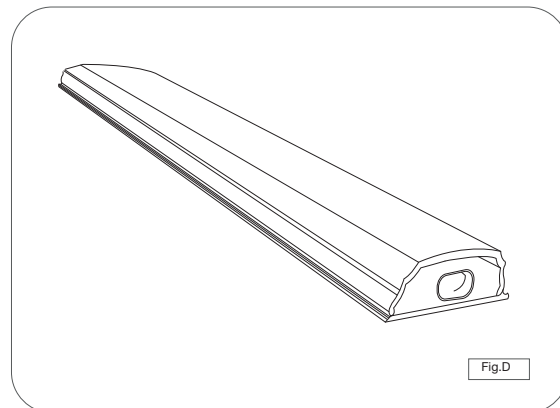
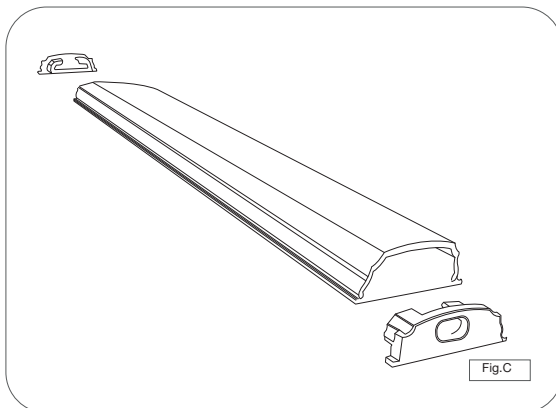
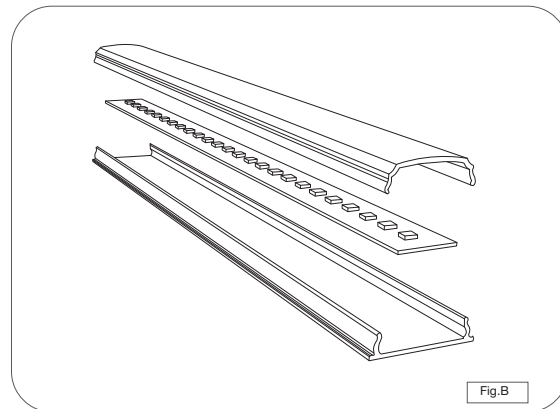
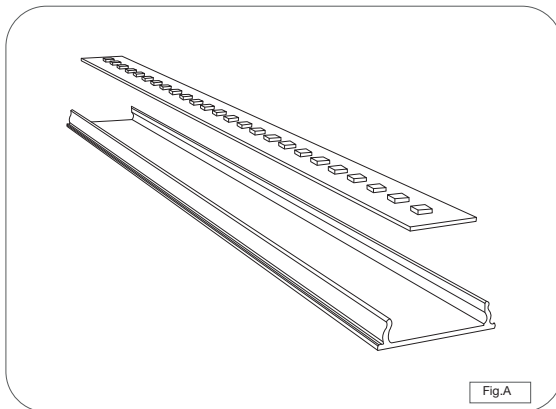
MODELO:PO1806

PERFIL PO1806

INSTALACIÓN

1. Con el los clips de sujeción

- Coloca la tira elegida antes de montar el perfil completo, así como la fuente de poder que alimente la luminaria debe estar montada correctamente en el espacio predeterminado. (Como se muestra en el diagrama: Fig.A)
- Una vez montada la tira y su fuente de poder, fija en la parte superior el difusor. (Como se muestra en el diagrama: Fig.B)
- Procede a montar las tapas finales en los laterales del perfil. (Como se muestra en el diagrama: Fig.C)
- Finalmente haz uso de los clips de sujeción para montar sobre la superficie elegida. (Como se muestra en el diagrama: Fig.D)



CONTACTO

País de Origen:China

Importador:Consorcio Eléctrico,S.A de C.V. | R.F.C. CEL750502KU2

Marca:BRILLIANT®

DIRECCIÓN: Av. Río Consulado #121, Col.Arenal Del. Azcapotzalco, C.P.02980, Ciudad de México, México.

TELÉFONOS:(55)5597 0219 | (55) 5583 0306 | (55) 5597 0242. LADA(sin costo) 800 8228 697