

MODELO:LCAL22

PERFIL LCAL22

INSTRUCTIVO ANTES DE INSTALAR LEA ESTE INSTRUCTIVO.



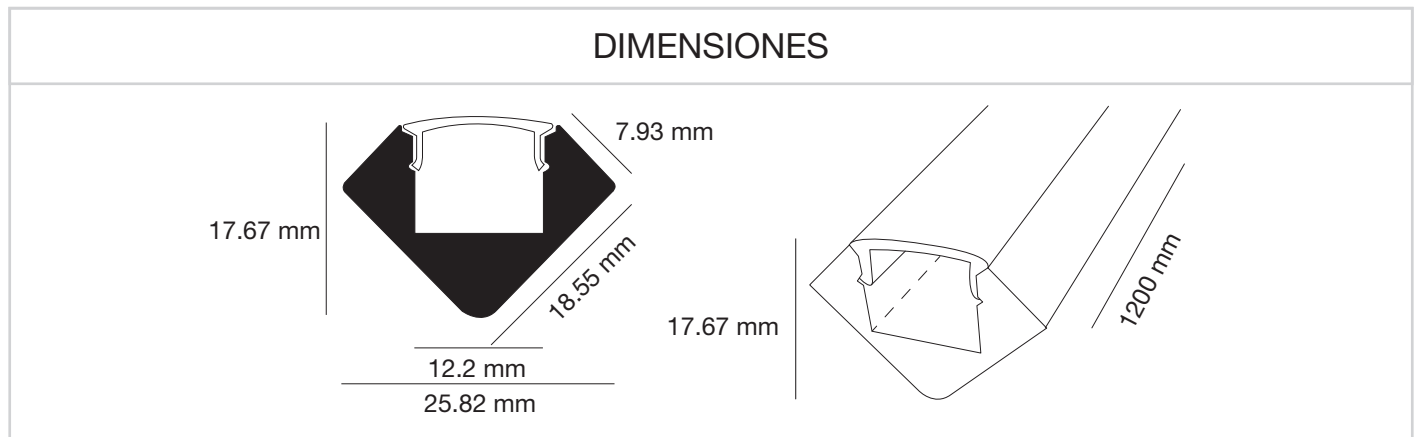
ADVERTENCIAS:

Nunca realice conexiones eléctricas con las manos mojadas. No lleve a cabo la instalación con la alimentación de la red eléctrica conectada, ya que puede ocurrir un choque eléctrico. En caso de que la instalación sea en un lugar alto, realizar la instalación sobre un banco o escalera con la altura necesaria, que sea estable y sea colocado en un lugar seco y plano. No seguir las instrucciones anteriores pueden llevar a un choque eléctrico, caída, quemadura o alguna otra lesión.

PRECAUCIONES:

No instalar el luminario en lugares húmedos o expuestos a agentes químicos. Asegurarse de que las características eléctricas de la red de alimentación son las adecuadas para el luminario, ya que una diferencia puede ocasionar mal funcionamiento o resultar en un luminario quemado. No tirar el luminario ya que puede afectar sus características de seguridad.

DIMENSIONES



Nota: El dibujo muestra una introducción general a esta descripción. Cuando exista discrepancia entre el actual producto y el dibujo. Por favor revisar los productos reales.

1. Características

- Perfil de aluminio con difusor lechoso.
- Para alojar tira luminosa de hasta 12.2 mm de ancho.
- Instalación sobre esquinas, perfil de clip montado.
- Para atenuar el brillo e incorporar la luz al ambiente.
- Hecho de aluminio.
- Con difusor PC
- Presentación de 1.20m
- Medida interior 12.2mm
- Tipo Corner
- Tiras compatibles: S1260.U.1/ N.1 | LAD60WW/ NW | S2460.U.3/ W.3 | S242280.U.1/ W.1/ N.1

CONTACTO

País de Origen: China

Importador: Consorcio Eléctrico, S.A de C.V. | R.F.C. CEL750502KU2

Marca: BRILLIANT®

DIRECCIÓN: Av. Río Consulado #121, Col. Arenal Del. Azcapotzalco, C.P.02980, Ciudad de México, México.

TELÉFONOS: (55) 5597 0219 | (55) 5583 0306 | (55) 5597 0242. LADA (sin costo) 800 8228 697

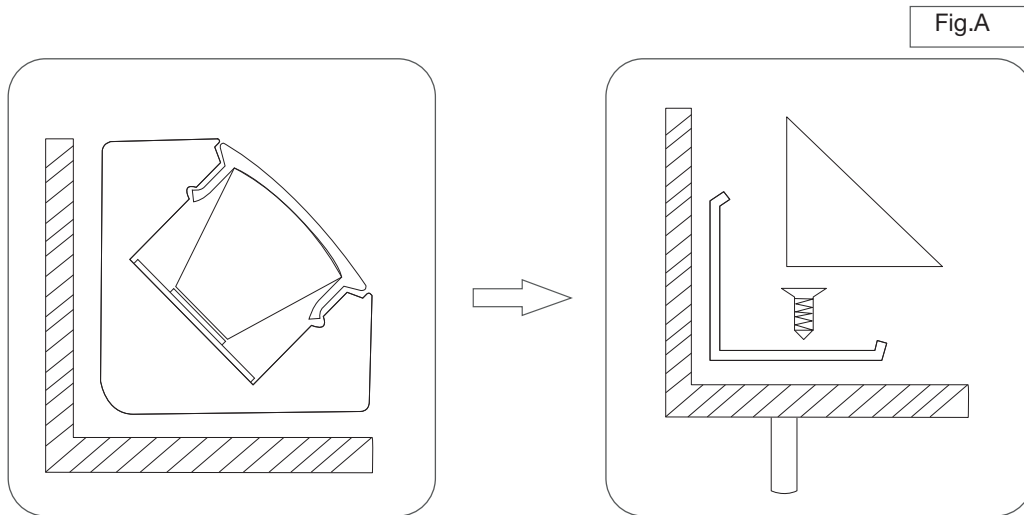
MODELO:LCAL22

PERFIL LCAL22

INSTALACIÓN

1. Con el los clips de sujeción

- Con ayuda de un taladro y una broca para metal realice un orificio para fijar la pija que sujetará el perfil en la superficie a instalar de acuerdo a la medida del tornillo. El orificio debe ser colocado de forma que la cabeza del tornillo no sobresalga. Sujete correctamente el perfil sobre la superficie (Como se muestra en el diagrama: Fig.A)



CONTACTO

País de Origen:China

Importador:Consortio Eléctrico,S.A de C.V. | R.F.C. CEL750502KU2

Marca:BRILLIANT®

DIRECCIÓN: Av. Río Consulado #121, Col.Arenal Del. Azcapotzalco, C.P.02980, Ciudad de México, México.
TELÉFONOS:(55)5597 0219 | (55) 5583 0306 | (55) 5597 0242. LADA(sin costo) 800 8228 697