

# MODELO: LC0702

## PERFIL LC0702

### INSTRUCTIVO ANTES DE INSTALAR LEA ESTE INSTRUCTIVO.



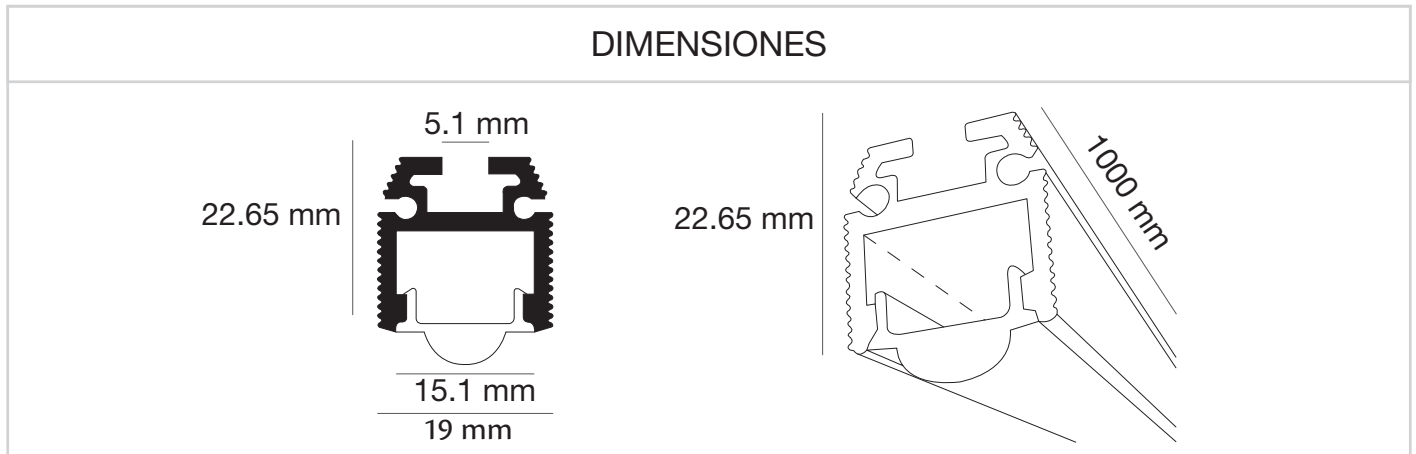
#### ADVERTENCIAS:

Nunca realice conexiones eléctricas con las manos mojadas. No lleve a cabo la instalación con la alimentación de la red eléctrica conectada, ya que puede ocurrir un choque eléctrico. En caso de que la instalación sea en un lugar alto, realizar la instalación sobre un banco o escalera con la altura necesaria, que sea estable y sea colocado en un lugar seco y plano. No seguir las instrucciones anteriores pueden llevar a un choque eléctrico, caída, quemadura o alguna otra lesión.

#### PRECAUCIONES:

No instalar el luminario en lugares húmedos o expuestos a agentes químicos. Asegurarse de que las características eléctricas de la red de alimentación son las adecuadas para el luminario, ya que una diferencia puede ocasionar mal funcionamiento o resultar en un luminario quemado. No tirar el luminario ya que puede afectar sus características de seguridad.

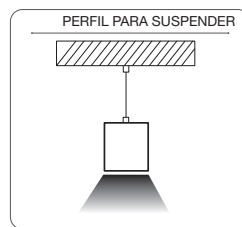
### DIMENSIONES



*Nota: El dibujo muestra una introducción general a esta descripción. Cuando exista discrepancia entre el actual producto y el dibujo. Por favor revisar los productos reales.*

### 1. Características

- Perfil de aluminio con difusor lechoso, con óptica de 30°.
- Para alojar tira luminosa de hasta 15 mm de ancho.
- Instalación sobre superficies, cuenta con piezas de sujeción para dirigir la canaleta y desplazarla, perfil de clip montado.
- Para atenuar el brillo e incorporar la luz al ambiente.
- Hecho de aluminio.
- Con difusor PC
- Presentación de 1m
- Medida interior 15mm
- Tiras compatibles: S1260.U.1/ N.1 | LAD60WW/ NW | S2460.U.3/W.3 | S242280.U.1 / W.1/ N.1



#### CONTACTO

País de Origen: China

Importador: Consorcio Eléctrico, S.A de C.V. | R.F.C. CEL750502KU2

Marca: BRILLIANT®

DIRECCIÓN: Av. Río Consulado #121, Col. Arenal Del. Azcapotzalco, C.P.02980, Ciudad de México, México.

TELÉFONOS: (55) 5597 0219 | (55) 5583 0306 | (55) 5597 0242. LADA (sin costo) 800 8228 697

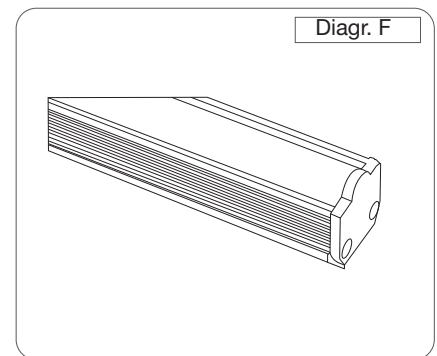
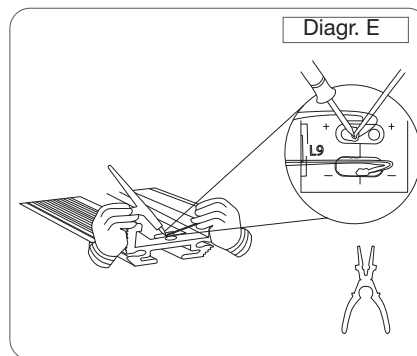
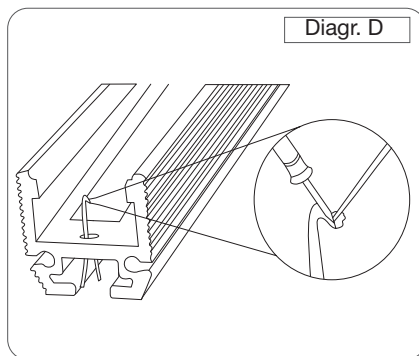
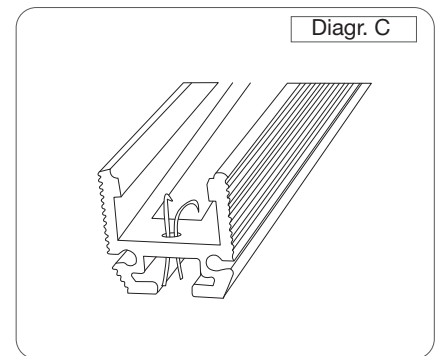
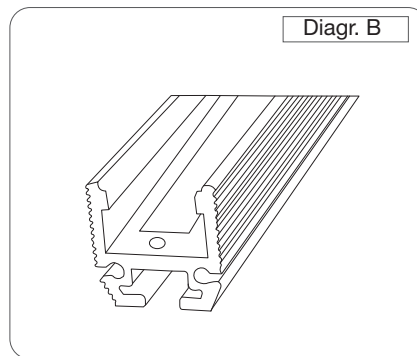
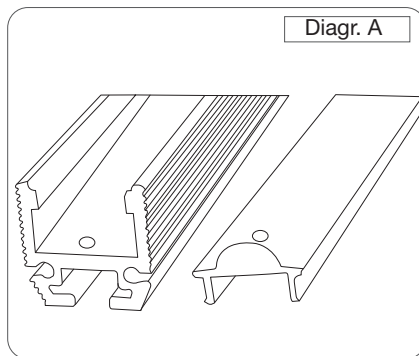
# MODELO: LC0702

## PERFIL LC0702

### INSTALACIÓN

#### 1. Con el los clips de sujeción

- Con ayuda de un taladro y una broca realice un orificio en el perfil de aluminio y en el difusor con el mismo diámetro. (Como se muestra en el diagrama A)
- Una vez realizado los orificios procede a montar la tira led seleccionada. (Como se muestra en el diagrama B)
- Procede a colocar los cables, positivo (rojo) y negativo (negro) al interior de los orificios, estos deben tener un corte predeterminado conforme a la altitud del perfil. (Como se muestra en el diagrama C)
- Haciendo uso de la herramienta cautín fusiona y el conductor con la soldadura del estaño tanto el conductor positivo como el negativo.  
\*Toma en cuenta que el calibre de los conductores es proporcional a la potencia de la tira a colocar (Como se muestra en el diagrama D)
- Después de colocar el estaño en las puntas de los conductores, procede a realizar la unión en los puntos existentes, solda cada polo en su respectivo segmento. Usa como soporte una pinzas. (Como se muestra en el diagrama E)
- \*Procura no tocar los leds ya que pueden causar un mal funcionamiento.



#### CONTACTO

País de Origen: China

Importador: Consorcio Eléctrico, S.A de C.V. | R.F.C. CEL750502KU2

Marca: BRILLIANT®

DIRECCIÓN: Av. Río Consulado #121, Col. Arenal Del. Azcapotzalco, C.P.02980, Ciudad de México, México.

TELÉFONOS: (55) 5597 0219 | (55) 5583 0306 | (55) 5597 0242. LADA (sin costo) 800 8228 697

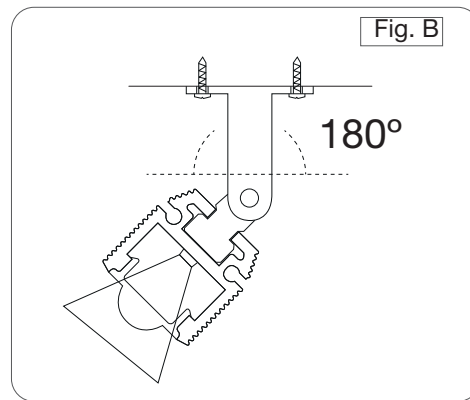
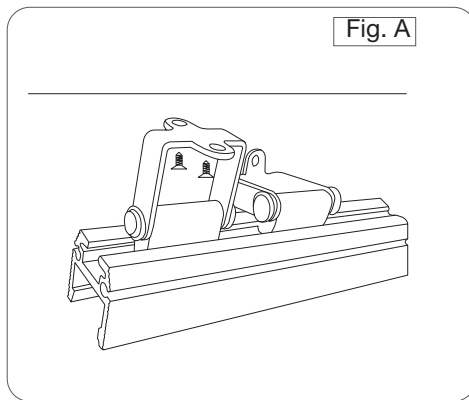
# MODELO:LC0702

## PERFIL LC0702

### INSTALACIÓN

#### 1. Con el los clips de sujeción

- Con ayuda de un taladro y una broca para metal realice un orificio para fijar la pija que sujetará el perfil en la superficie a instalar de acuerdo a la medida del tornillo. El orificio debe ser colocado de forma que la cabeza del tornillo no sobresalga. Sujete correctamente el perfil sobre la superficie. (Como se muestra en el diagrama: Fig.A)
- Una vez sujeto sobre la superficie superior, puede manipular el perfil a 180° de la forma conveniente para su instalación.



#### CONTACTO

País de Origen: China

Importador: Consorcio Eléctrico, S.A de C.V. | R.F.C. CEL750502KU2

Marca: BRILLIANT®

DIRECCIÓN: Av. Río Consulado #121, Col. Arenal Del. Azcapotzalco, C.P.02980, Ciudad de México, México.

TELÉFONOS: (55) 5597 0219 | (55) 5583 0306 | (55) 5597 0242. LADA (sin costo) 800 8228 697