

MODELO:EM12AA.1 / EM12AW.1

LUMINARIO: MINI INGROUND 12W ASIMÉTRICA

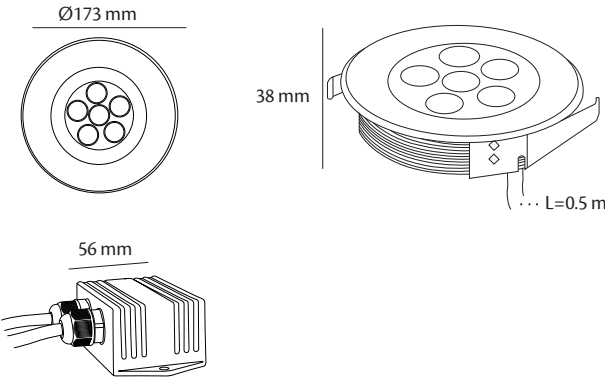
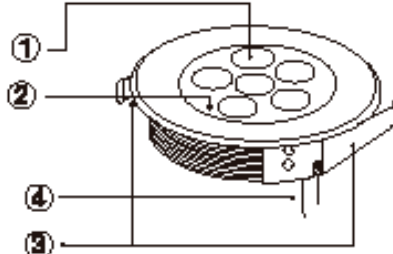
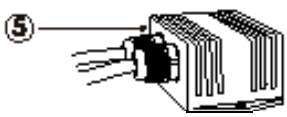
INSTRUCTIVO ANTES DE INSTALAR LEA ESTE INSTRUCTIVO.

ADVERTENCIAS:

Nunca realice conexiones eléctricas con las manos mojadas.No lleve a cabo la instalación con la alimentación de la red eléctrica conectada, ya que puede ocurrir un choque eléctrico.En caso de que la instalación sea en un lugar alto, realizar la instalación sobre un banco o escalera con la altura necesaria, que sea estable y sea colocado en un lugar seco y plano. No seguir las instrucciones anteriores pueden llevar a un choque eléctrico, caída, quemadura o alguna otra lesión.

**PRECAUCIONES:**

No instalar el luminario en lugares húmedos o expuestos a agentes químicos. Asegurarse de que las características eléctricas de la red de alimentación son las adecuadas para el luminario, ya que una diferencia puede ocasionar mal funcionamiento o resultar en un luminario quemado.No tirar el luminario ya que puede afectar sus características de seguridad.

DIMENSIONES	PRODUCTO
	 <ol style="list-style-type: none"> 1. LED'S 2. VIDRIO TEMPLADO 3. PESTAÑAS 4. GLÁNDULA DEL CAI 5. FUENTE 

Nota: El dibujo muestra una introducción general a esta descripción. Cuando exista diferencia entre el actual producto y el dibujo. Por favor revise los productos reales.

1. Características

- Luminaria redonda de 12W y peso de 2kg.
- Disponible en ambar (2000°K | A.1) y blanco cálido (3000°K | W.1).
- Tipo de LED: OSRAM
- Consumo: 13.5W
- Voltaje: 100-240 V~
- Apertura asimétrica: | 45°/35° |
- Uso para interiores o exteriores como iluminación de muros o columnas.
- Material: Cuerpo de aluminio fundido a presión cubierto con polvo gris oscuro, con cubierta de acero inoxidable y vidrio templado de 8mm. Acabado acero inoxidable.
- CRI80 | IK08 | IP67

CONTACTO

País de Origen:China

Importador:Consorcio Eléctrico,S.A de C.V. | R.F.C. CEL750502KU2

Marca:BRILLIANT®

DIRECCIÓN: Av. Río Consulado #121, Col.Arenal Del. Azcapotzalco, C.P.02980, Ciudad de México, México.

TELÉFONOS:(55)5597 0219 | (55) 5583 0306 | (55) 5597 0242. LADA(sin costo) 800 8228 697

MODELO:EM12AA.1 / EM12AW.1

LUMINARIO: MINI INGROUND 12W ASIMÉTRICA

2. Instalación

1. Antes de instalar la luminaria y cualquiera de sus partes, es necesario que se tenga una preparación eléctrica y de obra civil como tubería de PVC o de algún material que permita la canalización del cable de alimentación hasta la luminaria.
2. La luminaria cuenta con pestañas para fijación en un hueco en el suelo o plafón, estas debe de ser del tamaño de la luminaria sin exceder sus dimensiones para que no se pueda desprender del sitio donde se colocó.
3. Es necesario hacer la conexión eléctrica correspondiente antes de empotrar la lámpara.
4. La luminaria cuenta con 0.5m de cable, si se requiere realizar una extensión de cable se deberá tomar en cuenta la polaridad en todo momento.
5. El empalme de la extensión deberá ser aislado con fundas termo contráctiles en la unión de los pines y con una funda termo contráctil con resina para resguardar el empalme en general contra la humedad.
6. En este momento se puede colocar la luminaria en el espacio que previamente se adecuo ya sea en suelo o en plafón.
7. Hacer pruebas eléctricas y dejar funcionando.

EJEMPLO 1

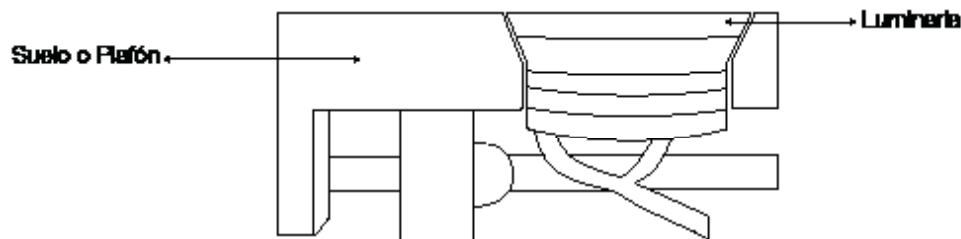
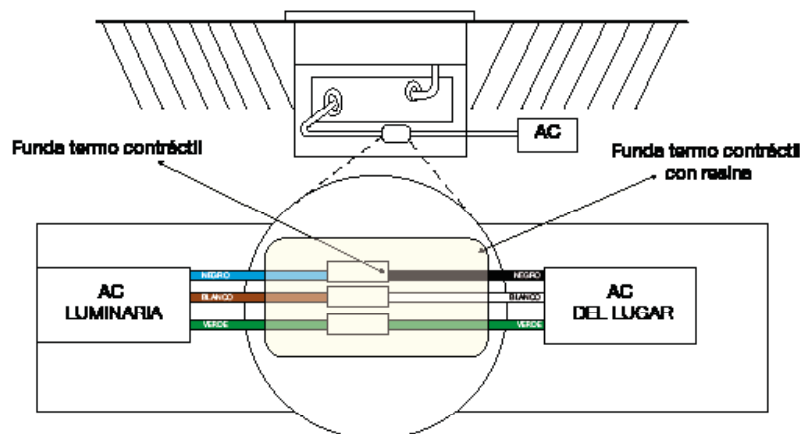


DIAGRAMA DE CONEXIÓN



CONTACTO

País de Origen:China

Importador:Consorcio Eléctrico,S.A de C.V. | R.F.C. CEL750502KU2

Marca:BRILLIANT®

DIRECCIÓN: Av. Río Consulado #121, Col.Arenal Del. Azcapotzalco, C.P.02980, Ciudad de México, México.

TELÉFONOS:(55)5597 0219 | (55) 5583 0306 | (55) 5597 0242. LADA(sin costo) 800 8228 697

www.brillanteiluminacion.mx