

MODELO:LK0327WW

LUMINARIO: LED WALL TUBE 03

INSTRUCTIVO ANTES DE INSTALAR LEA ESTE INSTRUCTIVO.

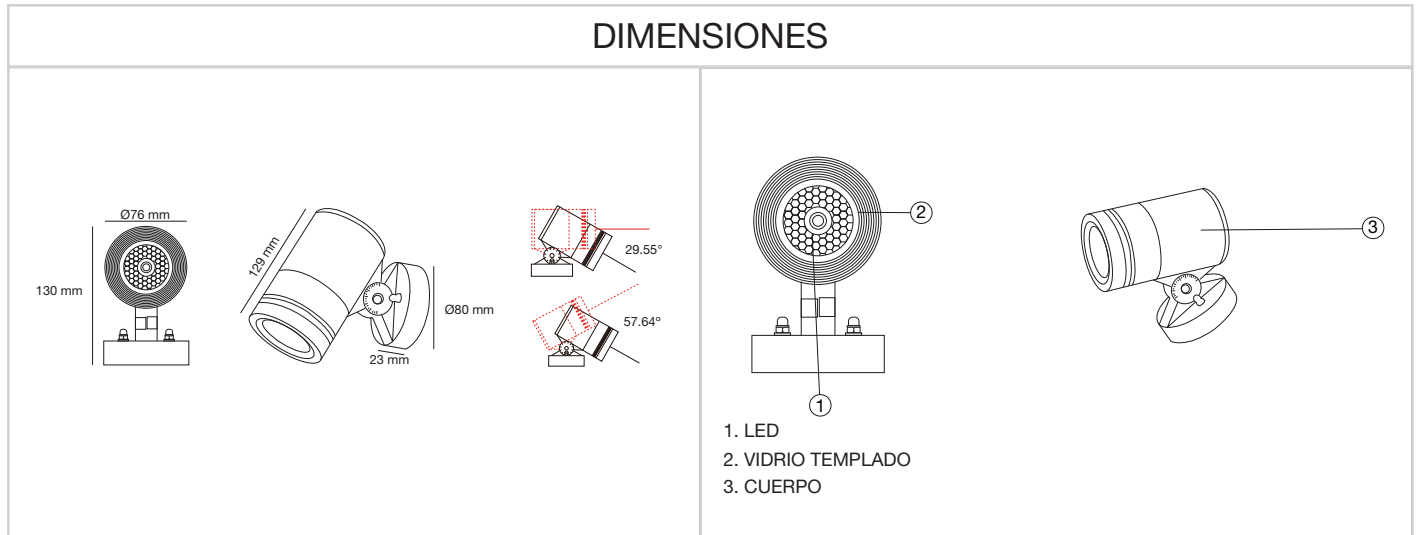
ADVERTENCIAS:

Nunca realice conexiones eléctricas con las manos mojadas. No lleve a cabo la instalación con la alimentación de la red eléctrica conectada, ya que puede ocurrir un choque eléctrico. En caso de que la instalación sea en un lugar alto, realizar la instalación sobre un banco o escalera con la altura necesaria, que sea estable y sea colocado en un lugar seco y plano. No seguir las instrucciones anteriores pueden llevar a un choque eléctrico, caída, quemadura o alguna otra lesión.

**PRECAUCIONES:**

No instalar el luminario en lugares húmedos o expuestos a agentes químicos. Asegurarse de que las características eléctricas de la red de alimentación son las adecuadas para el luminario, ya que una diferencia puede ocasionar mal funcionamiento o resultar en un luminario quemado. No tirar el luminario ya que puede afectar sus características de seguridad.

DIMENSIONES



Nota: El dibujo muestra una introducción general a esta descripción. Cuando exista diferencia entre el actual producto y el dibujo. Por favor revisa los productos reales.

1. Características

- Luminaria dirigible con un haz de luz y peso de 1 kg.
- Blanco cálido (3000°K | WW)
- Tipo de LED: NICHIA.
- Apertura: | 24° | 15° | 38° | 60° |
- Voltaje: 100-277V~
- Consumo: 12.6W
- Instalación sobre muros en exteriores.
- Ópticas de alta definición
- Material: Aluminio fundido a presión cubierto con polvo gris oscuro y vidrio templado de 4mm.
- CRI80 | IK07 | IP66

CONTACTO

País de Origen: China

Importador: Consorcio Eléctrico, S.A de C.V. | R.F.C. CEL750502KU2

Marca: BRILLIANT®

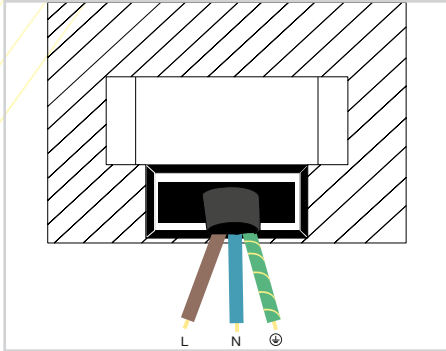
DIRECCIÓN: Av. Río Consulado #121, Col. Arenal Del. Azcapotzalco, C.P.02980, Ciudad de México, México.

TELÉFONOS: (55)5597 0219 | (55) 5583 0306 | (55) 5597 0242. LADA(sin costo) 800 8228 697

MODELO: LK0327WW

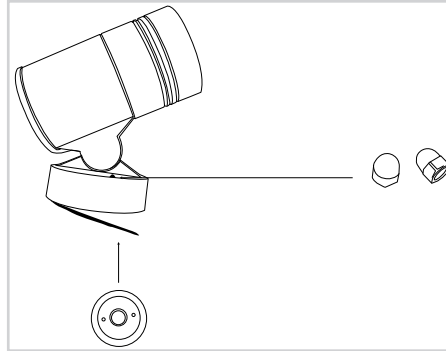
LUMINARIO: LED WALL TUBE 03

2. Instalación

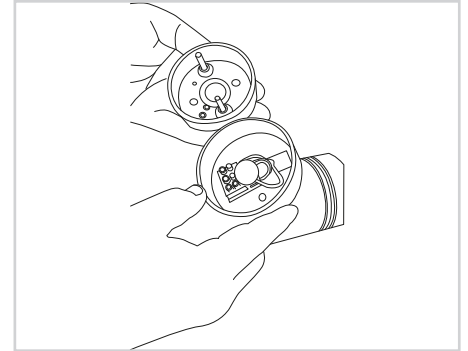


2.1 Preparaciones de obra civil y eléctrica.

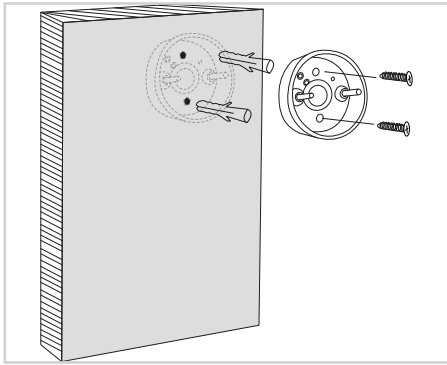
Es necesario que antes de instalar la luminaria y cualquiera de sus partes se tenga una preparación eléctrica y de obra civil como tubería de PVC o de algún material que permita la canalización del cable de alimentación hasta la luminaria.



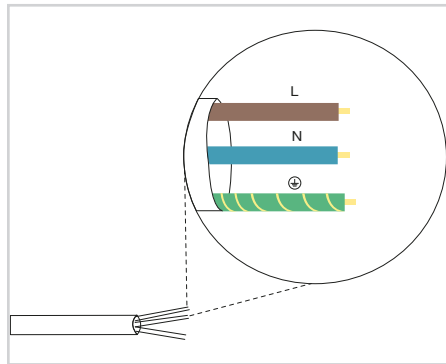
2.2. En la base de la lámpara hay una tapa de fijación, para poder instalar es necesario retirar la goma con adhesivo y los tornillos (tuercas hexagonales "ciegas") que aprisionan la base fijadora.



2.3 Retira la tapa que servirá para marcar los orificios donde se va a perforar.



2.4 Una vez marcados los puntos donde se va a perforar, coloca los taquetes de plástico y el par de pijas para fijar. Selecciona la broca adecuada (Depende de la zona a instalar) y realiza la perforación.

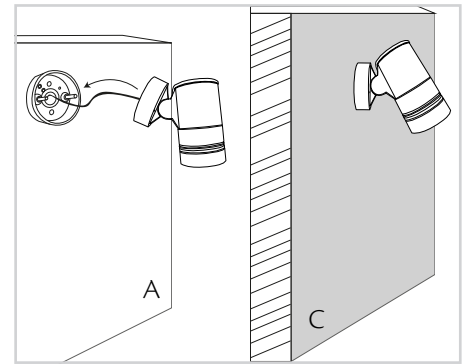


2.5 Se puede identificar la polaridad el cable por el color del mismo o con las etiquetas de los cables.

Cable café : Línea

Cable azul: Neutro

Cable amarillo/verde : Tierra física.



2.6 Empata la tapa de fijación con la base de la lámpara, acomoda los tornillos y usa las rondanas plásticas y las tuercas hexagonales ciegas para inmovilizar el equipo.

CONTACTO

País de Origen: China

Importador: Consorcio Eléctrico, S.A de C.V. | R.F.C. CEL750502KU2

Marca: BRILLIANT®

DIRECCIÓN: Av. Río Consulado #121, Col. Arenal Del. Azcapotzalco, C.P.02980, Ciudad de México, México.

TELÉFONOS: (55) 5597 0219 | (55) 5583 0306 | (55) 5597 0242. LADA (sin costo) 800 8228 697