

# MODELO: LKL0366A / LKL0366WW

## LUMINARIO: LED PANAL 3W

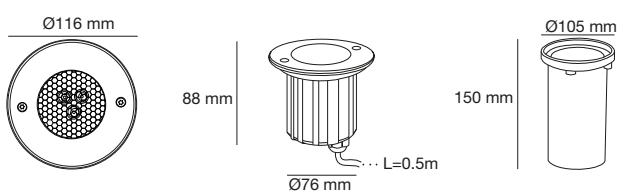
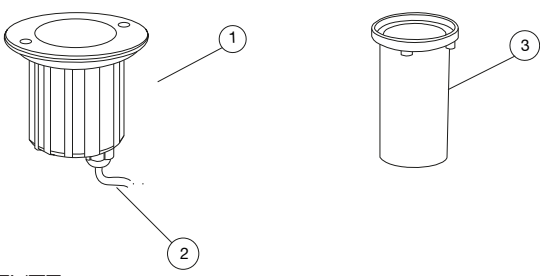
### INSTRUCTIVO ANTES DE INSTALAR LEA ESTE INSTRUCTIVO.

**ADVERTENCIAS:**

Nunca realice conexiones eléctricas con las manos mojadas. No lleve a cabo la instalación con la alimentación de la red eléctrica conectada, ya que puede ocurrir un choque eléctrico. En caso de que la instalación sea en un lugar alto, realizar la instalación sobre un banco o escalera con la altura necesaria, que sea estable y sea colocado en un lugar seco y plano. No seguir las instrucciones anteriores pueden llevar a un choque eléctrico, caída, quemadura o alguna otra lesión.

**PRECAUCIONES:**

No instalar el luminario en lugares húmedos o expuestos a agentes químicos. Asegurarse de que las características eléctricas de la red de alimentación son las adecuadas para el luminario, ya que una diferencia puede ocasionar mal funcionamiento o resultar en un luminario quemado. No tirar el luminario ya que puede afectar sus características de seguridad.

DIMENSIONES	PRODUCTO
	 <ul style="list-style-type: none"> <li>• 1. LENTE</li> <li>• 2. GLÁNDULA DE CABLE</li> <li>• 3. HOUSING</li> </ul>

*Nota: : El dibujo muestra una introducción general a esta descripción. Cuando exista discrepancia entre el actual producto y el dibujo, por favor revise los productos reales.*

### 1. Características

- Luminaria redonda con ángulo dirigible de 3 W y peso de 1 kg.
- Disponible en ambar ( 2000°K| A ) y blanco cálido ( 3000°K| WW )
- Tipo de LED: OSRAM
- Disponible en apertura simétrica: | 30° | 10° | 15° | 20°
- Voltaje: 100-240 V~
- Consumo: 3.8W
- Uso para interiores o exteriores como iluminación de muros o columnas.
- Cuenta con panel para evitar el deslumbramiento
- Material: Aluminio fundido a presión, cubierto con polvo gris oscuro y vidrio templado de 6mm
- Acabado acero inoxidable.
- CRI80| IK09 | IP67 |

#### CONTACTO

País de Origen: China

Importador: Consorcio Eléctrico, S.A de C.V. | R.F.C. CEL750502KU2

Marca: BRILLIANT®

DIRECCIÓN: Av. Río Consulado #121, Col. Arenal Del. Azcapotzalco, C.P.02980, Ciudad de México, México.

TELÉFONOS: (55)5597 0219 | (55) 5583 0306 | (55) 5597 0242. LADA(sin costo) 800 8228 697

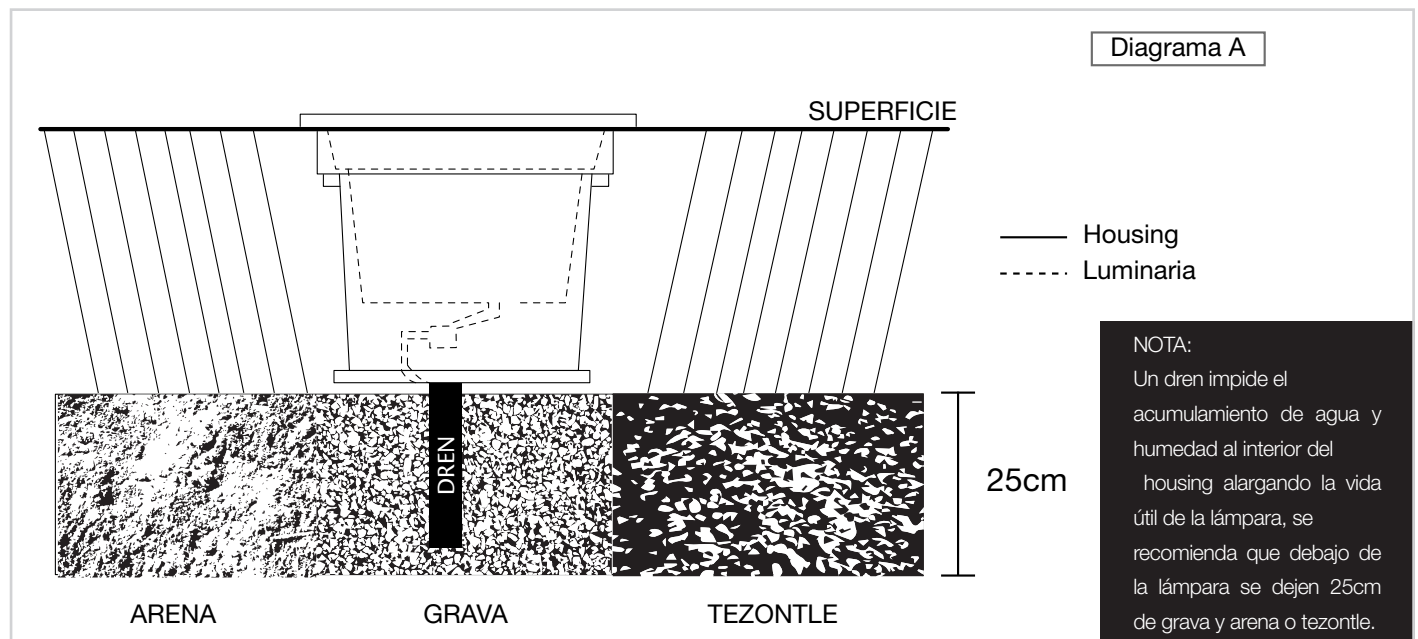
# MODELO: LKL0366A / LKL0366WW

LUMINARIO: LED PANAL 3W

## 2. Instalación

2.1 Es necesario que antes de instalar la luminaria y cualquiera de sus partes se tenga una preparación eléctrica y de obra civil como tubería de PVC o de algún material que permita la canalización del cable de alimentación hasta la luminaria y un dren que impida el acumulamiento de agua en el interior. El material para el espacio determinado puede ser arena, grava o tezontle (Como se muestra en el diagrama de instalación)

Realiza un orificio en el suelo de 155mm



2.2 El housing está hecho de un material que se puede colar en concreto, esto facilitará la fijación permanente de la lámpara al suelo en donde se cuele el housing; es necesario mencionar que la tubería en donde viajará el cable de alimentación llegue perfectamente al housing.

### CONTACTO

País de Origen: China

Importador: Consorcio Eléctrico, S.A de C.V. | R.F.C. CEL750502KU2

Marca: BRILLIANT®

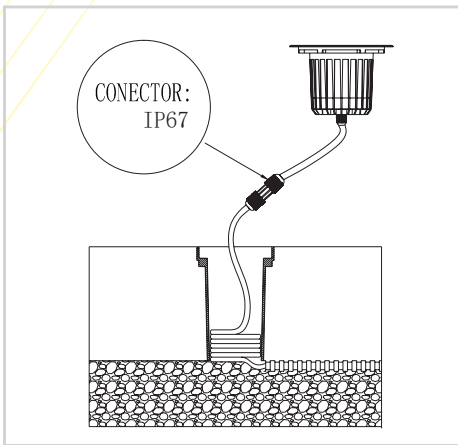
DIRECCIÓN: Av. Río Consulado #121, Col. Arenal Del. Azcapotzalco, C.P.02980, Ciudad de México, México.

TELÉFONOS: (55) 5597 0219 | (55) 5583 0306 | (55) 5597 0242. LADA (sin costo) 800 8228 697

# MODELO: LKL0366A / LKL0366WW

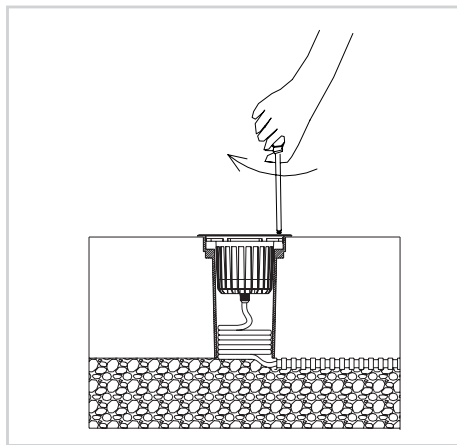
LUMINARIO: LED PANAL 3W

## 3. Diagrama de cableado.



3.1 Conecta el cable de alimentación AC.

\*Conserva la suficiente longitud para mantenerlo.

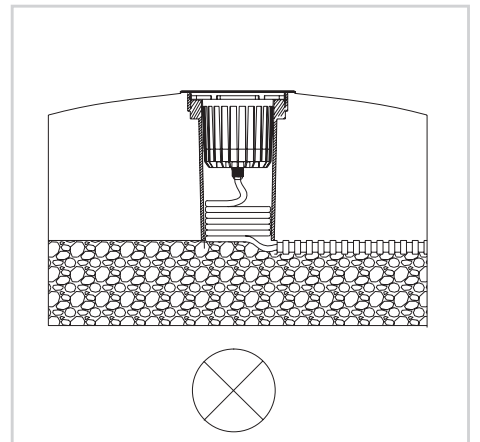
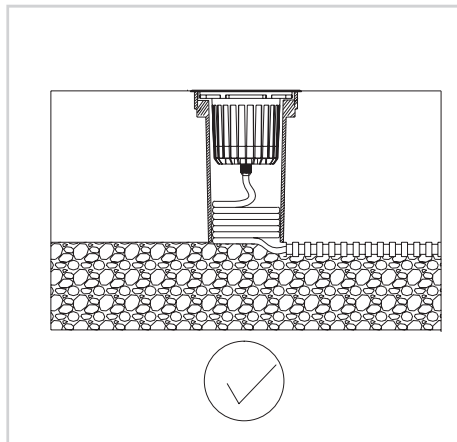
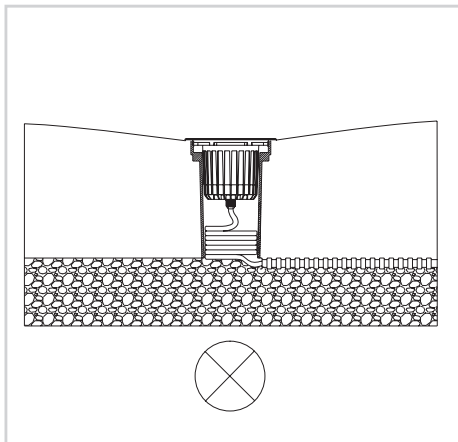


3.2 Introduce la lámpara dentro del housing,

con el destornillador, fija la luminaria con la manga de montaje.

Se recomienda conector IP67 para un mejor funcionamiento de la luminaria.

## 4. Ejemplos correctos e incorrectos.



Nota: El grosor de la grava debe tener un grosor de 25 cm.

CONTACTO

País de Origen: China

Importador: Consorcio Eléctrico, S.A de C.V. | R.F.C. CEL750502KU2

Marca: BRILLIANT®

DIRECCIÓN: Av. Río Consulado #121, Col. Arenal Del. Azcapotzalco, C.P.02980, Ciudad de México, México.

TELÉFONOS: (55) 5597 0219 | (55) 5583 0306 | (55) 5597 0242. LADA (sin costo) 800 8228 697

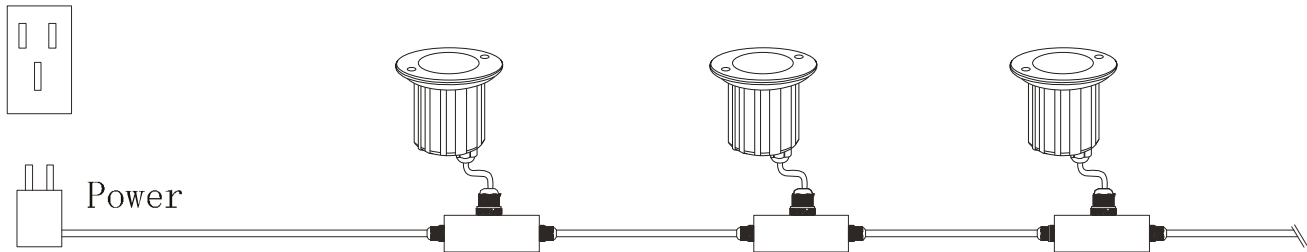
# MODELO: LKL0366A / LKL0366WW

LUMINARIO: LED PANAL 3W

## 3. Diagrama de cableado

3.1: Montaje de alta tensión de un solo color: consulte el siguiente método de cableado recomendado.

Ejemplo de cableado:



### CONTACTO

País de Origen: China

Importador: Consorcio Eléctrico, S.A de C.V. | R.F.C. CEL750502KU2

Marca: BRILLIANT®

DIRECCIÓN: Av. Río Consulado #121, Col. Arenal Del. Azcapotzalco, C.P.02980, Ciudad de México, México.

TELÉFONOS: (55) 5597 0219 | (55) 5583 0306 | (55) 5597 0242. LADA (sin costo) 800 8228 697