

MODELO: S2424.SW.1

TIRA DE LED: DUAL WHITE 2216 IP65

PREFACIO

ANTES DE INSTALAR LEA ESTE INSTRUCTIVO.



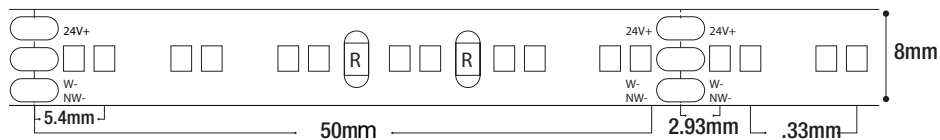
ADVERTENCIAS:

Nunca realice conexiones eléctricas con las manos mojadas. No lleve a cabo la instalación con la alimentación de la red eléctrica conectada, ya que puede ocurrir un choque eléctrico. En caso de que la instalación sea en un lugar alto, realizar la instalación sobre un banco o escalera con la altura necesaria, que sea estable y sea colocado en un lugar seco y plano. No seguir las instrucciones anteriores pueden llevar a un choque eléctrico, caída, quemadura o alguna otra lesión.

PRECAUCIONES:

No instalar la tira en lugares húmedos o expuestos a agentes químicos. Asegurarse de que las características eléctricas de la red de alimentación son las adecuadas para el luminario, ya que una diferencia puede ocasionar mal funcionamiento o resultar en un luminario quemado. No tirar el luminario ya que puede afectar sus características de seguridad.

DIMENSIONES



Nota: : El dibujo muestra una introducción general a esta descripción. Cuando exista discrepancia entre el actual producto y el dibujo, por favor revise los productos reales.

1. Características

- Temperatura de color 2700°K ~6000°K
- Voltaje: 24 V
- Consumo: 96W / 5m
- Presentación: 5m
- Corte: 5cm
- Instalación en superficies planas.
- Uso para exteriores e interiores.
- Cuando instales, siempre trabaja con un técnico y/o profesional. No instale este producto cerca del agua de mar o en un ambiente con alta salinidad o alta acidez.
- El grado de este producto es IP65. No instale el producto dentro del agua.
- CRI90

CONTACTO

País de Origen: China

Importador: Consorcio Eléctrico, S.A de C.V. | R.F.C. CEL750502KU2

Marca: BRILLIANT®

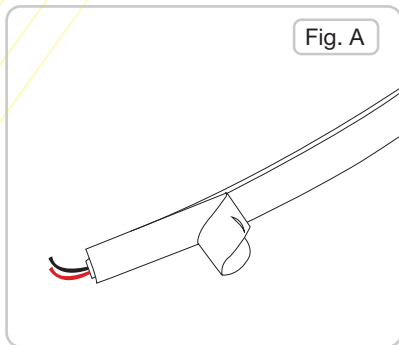
DIRECCIÓN: Av. Río Consulado #121, Col. Arenal Del. Azcapotzalco, C.P. 02980, Ciudad de México, México.

TELÉFONOS: (55) 5597 0219 | (55) 5583 0306 | (55) 5597 0242. LADA (sin costo) 800 8228 697

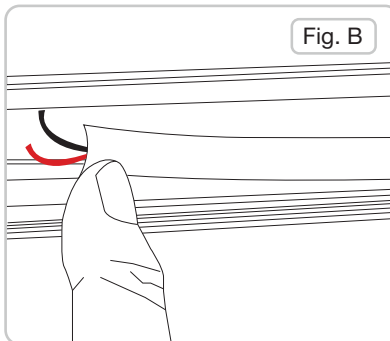
MODELO: S2424.SW.1

TIRA DE LED: DUAL WHITE 2216 IP65

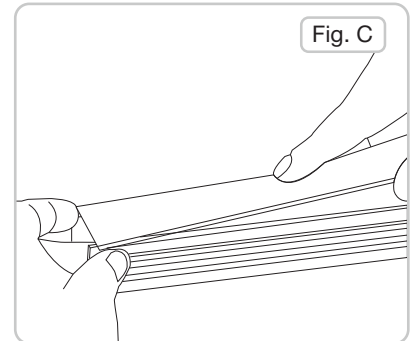
2. INSTALACIÓN



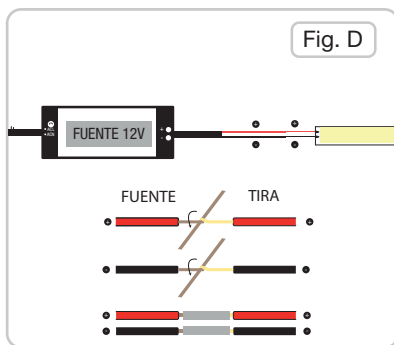
2.1. Desprende la cinta doble cara de la tira.



2.2. Coloca la punta de la tira luminosa en la punta de la canaleta, con el dedo pulgar haz presión por todo el cuerpo de la tira desplazando longitudinalmente por toda la canaleta, esto para adherir la cinta doble cara de la tira a la canaleta.

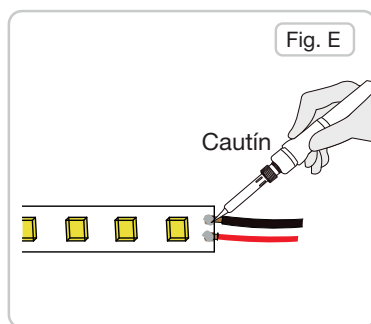


2.3. Coloca el difusor de la canaleta sobre el perfil, desplázalo cuidadosamente de forma que embone sobre el perfil de aluminio.



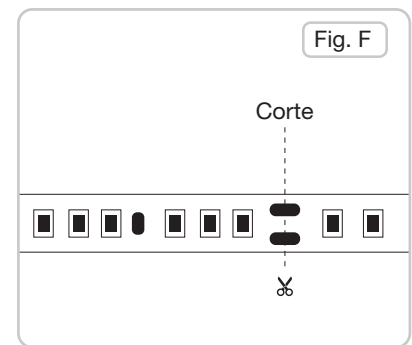
2.4. Es necesario hacer las preparaciones eléctricas de modo que el cable de alimentación DC de la tira se pueda unir con el cable de alimentación DC que viene desde el driver

**Ejemplo, Ver página de conexión.*



2.5. Estaña los cables de la tira y de la fuente de poder con soldadura y coloca las fundas termo contráctiles para evitar cortos circuitos.

**Ejemplo, Ver página de conexión.*



2.6. Para realizar un corte se tendrá que visualizar las líneas de corte sobre el PCB y cortar justo sobre la línea marcada para no dañar los PAD's de soldadura y no dañar el circuito serie - paralelo de la tira. Este corte se tendrá que hacer con tijeras finas.

CONTACTO

País de Origen: China

Importador: Consorcio Eléctrico, S.A de C.V. | R.F.C. CEL750502KU2

Marca: BRILLIANT®

DIRECCIÓN: Av. Río Consulado #121, Col. Arenal Del. Azcapotzalco, C.P.02980, Ciudad de México, México.

TELÉFONOS: (55) 5597 0219 | (55) 5583 0306 | (55) 5597 0242. LADA (sin costo) 800 8228 697

MODELO: S2424.SW.1

TIRA DE LED: DUAL WHITE 2216 IP65

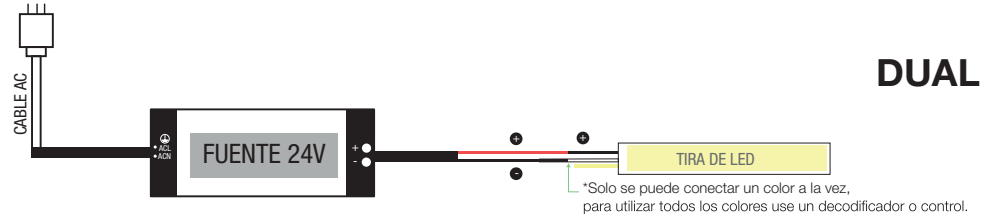
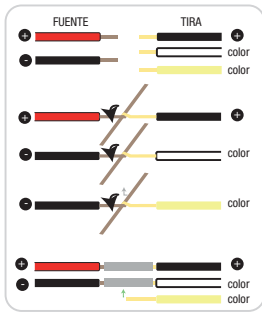
3. CONEXIÓN

Se tendrá que fijar la fuente de alimentación dependiendo las condiciones del sitio, esto puede ser desde un cuarto de control eléctrico o puede ocultarse en el plafón o en algún punto donde no sea visible.

En dado caso que la fuente de alimentación quede muy lejos del cable de alimentación de la tira es necesario cablear con cable equivalente al calibre de la tira o del cable de la fuente.

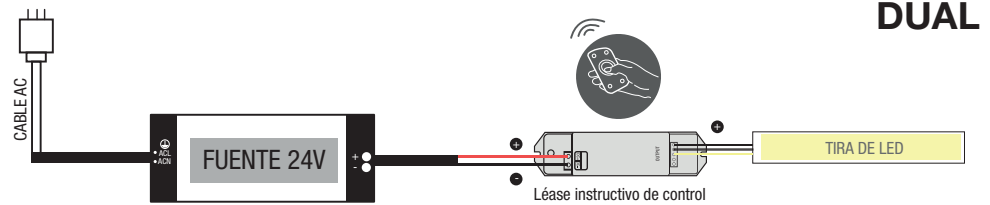
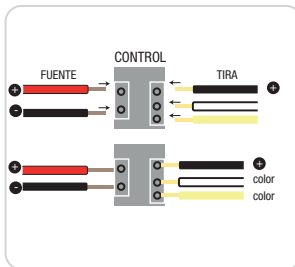
3.1. Identifica la polaridad de la fuente y conecta los cables correspondientes de la tira dual

CONEXIÓN COMÚN DE FUENTE A TIRA DE LED

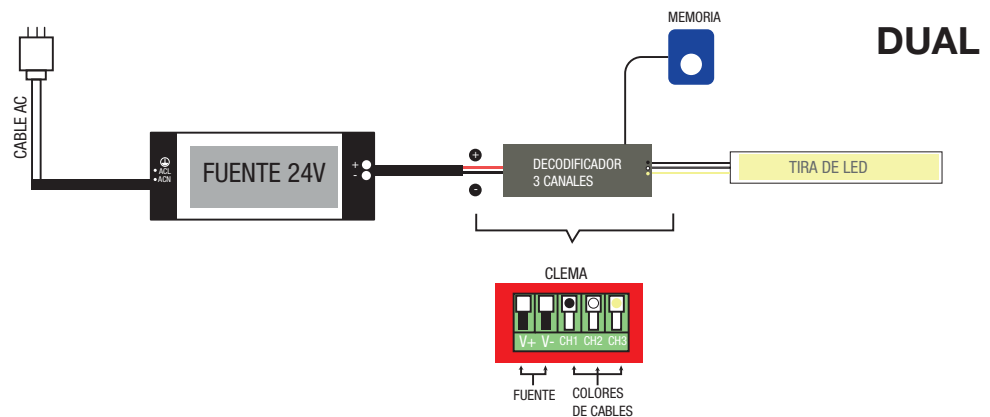
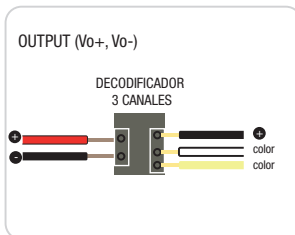


CONEXIÓN CON CONTROL REMOTO A TIRA DE LED

*Uso en cortas distancias



CONEXIÓN CON FUENTE, DECODIFICADOR DMX Y MEMORIA A TIRA DE LED



CONTACTO

País de Origen: China

Importador: Consorcio Eléctrico, S.A de C.V. | R.F.C. CEL750502KU2

Marca: BRILLIANT®

DIRECCIÓN: Av. Río Consulado #121, Col. Arenal Del. Azcapotzalco, C.P.02980, Ciudad de México, México.

TELÉFONOS: (55) 5597 0219 | (55) 5583 0306 | (55) 5597 0242. LADA(sin costo) 800 8228 697