

# MODELO: SL127V15W.UU/ U/W/N

## TIRA LED: BRILLOSA 127 2835

### INSTRUCTIVO ANTES DE INSTALAR LEA ESTE INSTRUCTIVO.

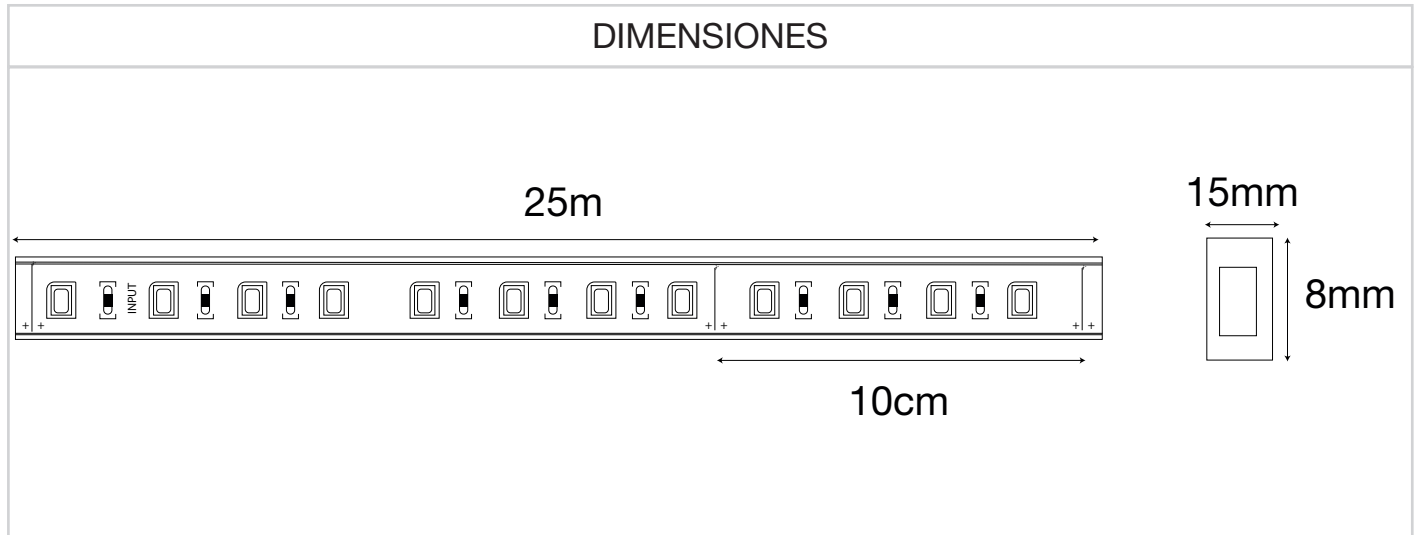
**ADVERTENCIAS:**

Nunca realice conexiones eléctricas con las manos mojadas. No lleve a cabo la instalación con la alimentación de la red eléctrica conectada, ya que puede ocurrir un choque eléctrico. En caso de que la instalación sea en un lugar alto, realizar la instalación sobre un banco o escalera con la altura necesaria, que sea estable y sea colocado en un lugar seco y plano. No seguir las instrucciones anteriores pueden llevar a un choque eléctrico, caída, quemadura o alguna otra lesión.

**PRECAUCIONES:**

No instalar la tira led en lugares húmedos o expuestos a agentes químicos. Asegurarse de que las características eléctricas de la red de alimentación son las adecuadas para el luminario, ya que una diferencia puede ocasionar mal funcionamiento o resultar en un luminario quemado. No tirar el luminario ya que puede afectar sus características de seguridad.

### DIMENSIONES



*Nota: El dibujo muestra una introducción general a esta descripción. Cuando exista diferencia entre el actual producto y el dibujo. Por favor revisa los productos reales.*

#### 1. Características

- Tira de led de 127 V~
- Disponible en blanco ultra cálido (2300°K | UU/2400°K° | U), blanco cálido (3000°K° | W) y blanco neutro (4500°K° | N).
- Tipo de LED: 2835 SMD.
- Presentación: 25 metros
- Voltaje: 127 V~
- Consumo: 640W / 25m
- Frecuencia: 60Hz
- Para iluminación arquitectónica, uso para exteriores e interiores.
- Cuando instales siempre trabaja con un técnico y/o profesional. No instale este producto cerca del agua de mar o en un ambiente con alta salinidad o alta acidez.
- Corte: cada 10cm (8 LEDS)
- CRI80 | IP67 |

#### CONTACTO

País de Origen: China

Importador: Consorcio Eléctrico, S.A de C.V. | R.F.C. CEL750502KU2

Marca: BRILLIANT®

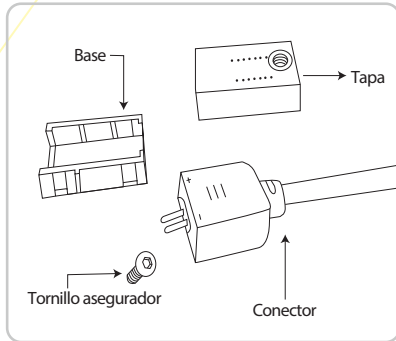
DIRECCIÓN: Av. Río Consulado #121, Col. Arenal Del. Azcapotzalco, C.P.02980, Ciudad de México, México.

TELÉFONOS: (55)5597 0219 | (55) 5583 0306 | (55) 5597 0242. LADA(sin costo) 800 8228 697

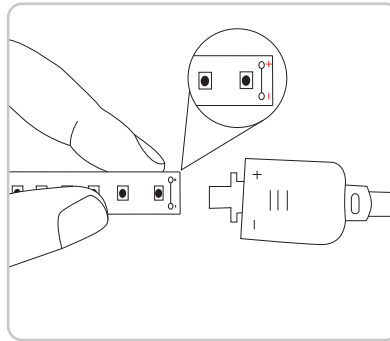
# MODELO: SL127V15W.UU/ U/W/N

## TIRA LED: BRILLOSA 127 2835

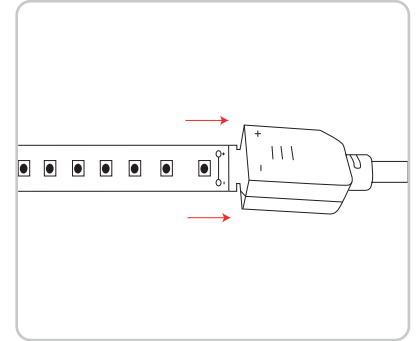
### INSTALACIÓN



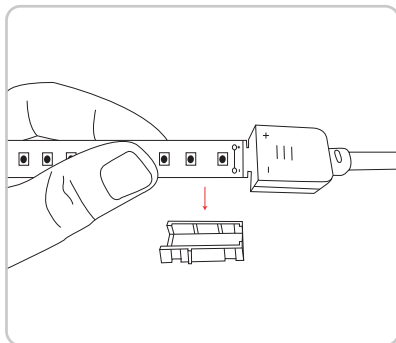
**1.** Verifica que tengas las piezas correctas.



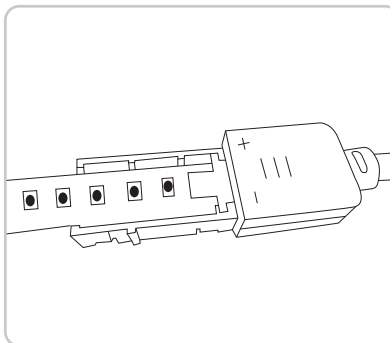
**2.** Identificar la polaridad tanto en la tira como en el conector, en la tira viene serigrafiado en el PCB la polaridad, y en el conector viene grabado en la punta tal y como se muestra en esta imagen.



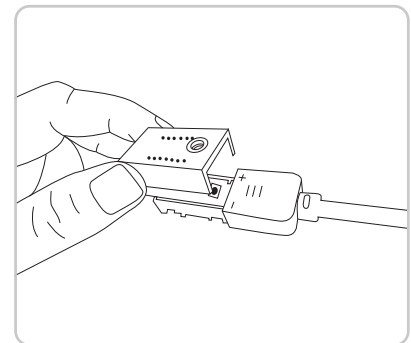
**3.** Colocar en el interior del recubrimiento de la tira, la terminal del conector. Es necesario mencionar que, las terminales del conector cuentan con un par de pines metálicos, los cuales hacen contacto con los pads de soldadura que previamente vienen estañados en el PCB de la tira led.



**4.** Colocar la tira con el conector y el conector en la base. Hay que introducir las pestañas de la terminal del conector dentro de las muescas de la base, esto para asegurar la firmeza de todas las piezas.



**5.** Cuidar que las terminales del conector sigan alineadas con los pads del PCB de la tira una vez que estén acomodados dentro de la base.



**6.** Colocar la tapa cuidando que la rosca con la que cuenta quede sobre los pines de la terminal. Presionar la tapa hasta escuchar que los seguros de presión de la base hagan un **click** con la tapa.

#### CONTACTO

País de Origen: China

Importador: Consorcio Eléctrico, S.A de C.V. | R.F.C. CEL750502KU2

Marca: BRILLIANT®

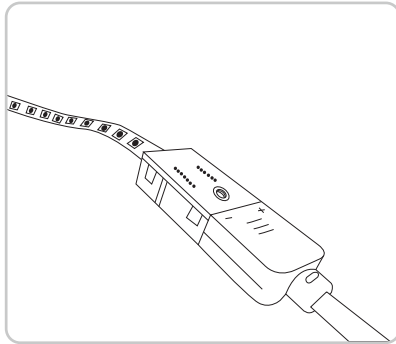
DIRECCIÓN: Av. Río Consulado #121, Col. Arenal Del. Azcapotzalco, C.P.02980, Ciudad de México, México.

TELÉFONOS: (55) 5597 0219 | (55) 5583 0306 | (55) 5597 0242. LADA (sin costo) 800 8228 697

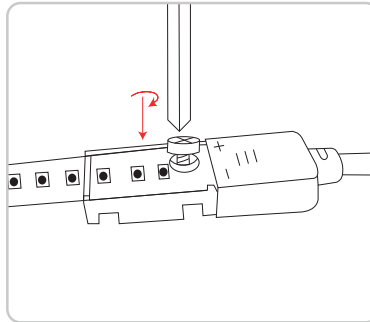
# MODELO: SL127V15W.N

TIRA LED: BRILLOSA 127 2835

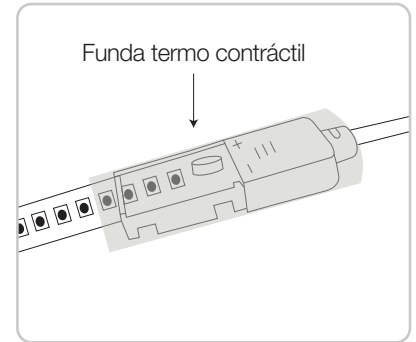
## INSTALACIÓN



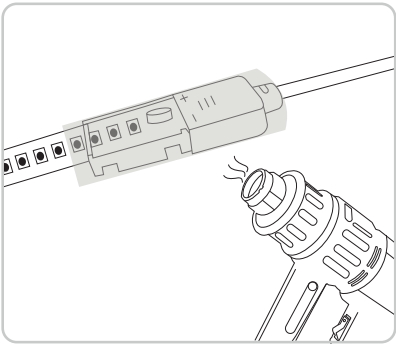
**7.** Volver a verificar que todas las piezas estén en su lugar, principalmente que la terminal dentro de la tira premanezca alineada con los pads del PCB.



**8.** Colocar el tornillo asegurador en la rosca de la tapa y girar hasta el llegue, sin apretar con demasiada fuerza. Hay que recordar que el tornillo es de un material plástico, lo cual hace que si se aprieta en exceso este se barra perdiendo las cuerdas y provocando que nuestro tornillo sea inservible.

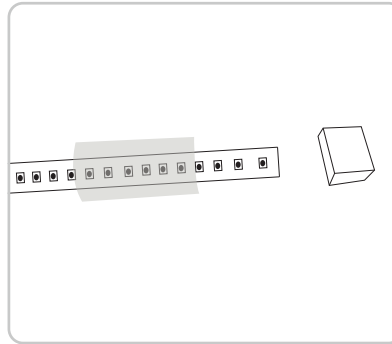


**9.** Si la tira esta destinada a ser montada en una zona al exterior, se recomienda el uso de fundas termo contráctiles con resina, para ayudar a impedir la entrada de agua y humedad al interior de la manguera luminosa led.

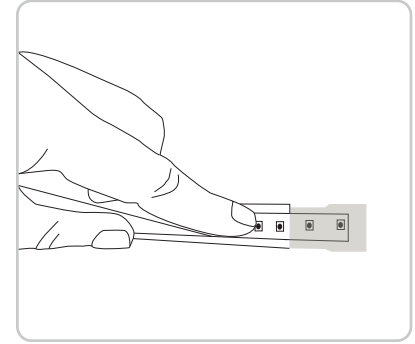


**10.** De ser necesaria la funda termo contráctil esta debe ser centrada, buscando que al calentar esta se molde al cuerpo de la tira led y alrededor del cable.

Para garantizar que la resina de la funda selle los extremos vulnerables a la intemperie de este conector.



**11.** Colocar la tapa final al extremo de la tira led. Se recomienda también asegurar esta tapa con una funda termo contráctil.



**12.** Para la instalación será necesario previamente fijar la canaleta de montaje a la superficie deseada, la fijación del perfil puede ser mediante pijas o un adhesivo estructural. Posteriormente fijar a presión la tira led dentro del perfil, para mayor seguridad también se puede utilizar un silicón estructural. En dado caso que se decida evitar el uso del silicón, se recomienda no meter y sacar la tira muchas veces, ya que el recubrimiento se puede deformar y puede ya no agarrarse con el perfil.

### CONTACTO

País de Origen: China

Importador: Consorcio Eléctrico, S.A de C.V. | R.F.C. CEL750502KU2

Marca: BRILLIANT®

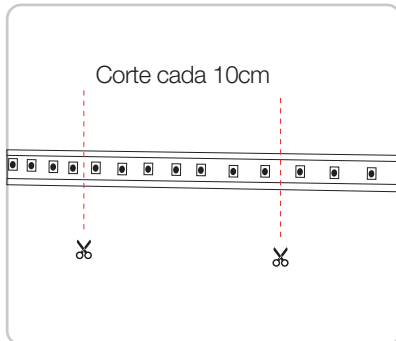
DIRECCIÓN: Av. Río Consulado #121, Col. Arenal Del. Azcapotzalco, C.P.02980, Ciudad de México, México.

TELÉFONOS: (55)5597 0219 | (55) 5583 0306 | (55) 5597 0242. LADA(sin costo) 800 8228 697

# MODELO: SL127V15W.UU/ U/W/N

TIRA LED: BRILLOSA 127 2835

## INSTALACIÓN



**13.** De ser necesario, este modelo de manguera Led, se puede cortar cada 10 cm.

Cada corte viene con estaño en los PADS, para volver a alimentar el nuevo fragmento. Hay que recordar que por cada tramo que se requiera es necesario un conector y una tapa final, y repetir el procedimiento de este instructivo.



¡No será necesario hacer más preparaciones a la tira led, solamente insertar la terminal dentro del recubrimiento y cuidar la alineación de los pines con los pads de ambas partes!.



### CONTACTO

País de Origen: China

Importador: Consorcio Eléctrico, S.A de C.V. | R.F.C. CEL750502KU2

Marca: BRILLIANT®

DIRECCIÓN: Av. Río Consulado #121, Col. Arenal Del. Azcapotzalco, C.P.02980, Ciudad de México, México.

TELÉFONOS: (55) 5597 0219 | (55) 5583 0306 | (55) 5597 0242. LADA (sin costo) 800 8228 697

# MODELO: SL127V15W.UU/ U/W/N

## TIRA LED: BRILLOSA 127 2835

### INSTRUCTIVO ANTES DE INSTALAR LEA ESTE INSTRUCTIVO.

#### ADVERTENCIAS:

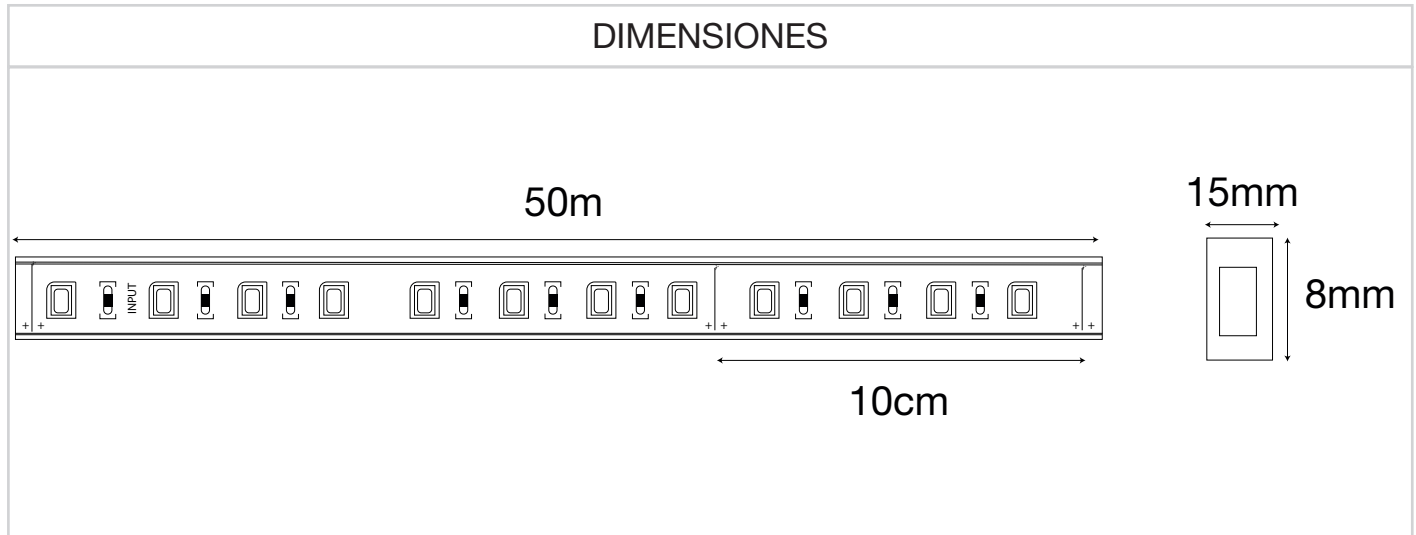
Nunca realice conexiones eléctricas con las manos mojadas. No lleve a cabo la instalación con la alimentación de la red eléctrica conectada, ya que puede ocurrir un choque eléctrico. En caso de que la instalación sea en un lugar alto, realizar la instalación sobre un banco o escalera con la altura necesaria, que sea estable y sea colocado en un lugar seco y plano. No seguir las instrucciones anteriores pueden llevar a un choque eléctrico, caída, quemadura o alguna otra lesión.



#### PRECAUCIONES:

No instalar la tira led en lugares húmedos o expuestos a agentes químicos. Asegurarse de que las características eléctricas de la red de alimentación son las adecuadas para el luminario, ya que una diferencia puede ocasionar mal funcionamiento o resultar en un luminario quemado. No tirar el luminario ya que puede afectar sus características de seguridad.

### DIMENSIONES



*Nota: El dibujo muestra una introducción general a esta descripción. Cuando exista diferencia entre el actual producto y el dibujo. Por favor revisa los productos reales.*

#### 1. Características

- Tira de led de 127 V~
- Disponible en blanco ultra cálido (2300°K | UU/2400°K° | U), blanco cálido (3000°K° | W) y blanco neutro (4500°K° | N).
- Tipo de LED: 2835 SMD.
- Presentación: 50 metros
- Voltaje: 127 V~
- Consumo: 640W / 50m
- Frecuencia: 60Hz
- Para iluminación arquitectónica, uso para exteriores e interiores.
- Cuando instales siempre trabaja con un técnico y/o profesional. No instale este producto cerca del agua de mar o en un ambiente con alta salinidad o alta acidez.
- Corte: cada 10cm (8 LEDS)
- CRI80 | IP67 |

#### CONTACTO

País de Origen: China

Importador: Consorcio Eléctrico, S.A de C.V. | R.F.C. CEL750502KU2

Marca: BRILLIANT®

DIRECCIÓN: Av. Río Consulado #121, Col. Arenal Del. Azcapotzalco, C.P.02980, Ciudad de México, México.

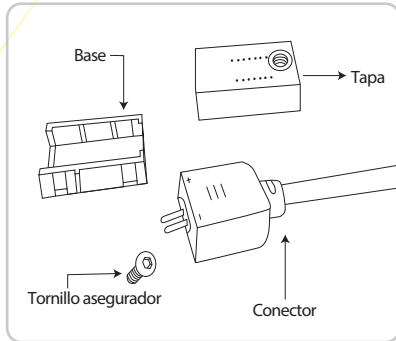
TELÉFONOS: (55)5597 0219 | (55) 5583 0306 | (55) 5597 0242. LADA(sin costo) 800 8228 697

[www.brillanteiluminacion.mx](http://www.brillanteiluminacion.mx)

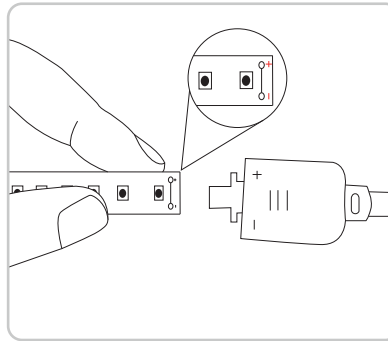
# MODELO: SL127V15W.UU/ U/W/N

## TIRA LED: BRILLOSA 127 2835

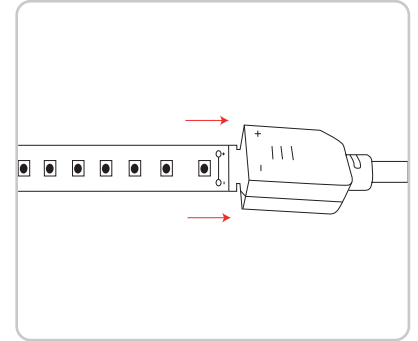
### INSTALACIÓN



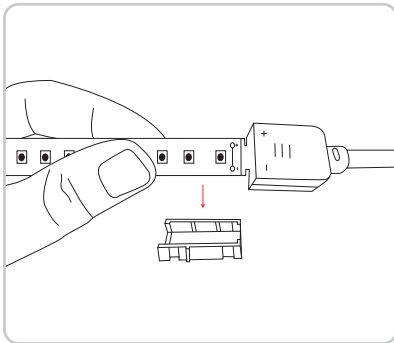
**1.** Verifica que tengas las piezas correctas.



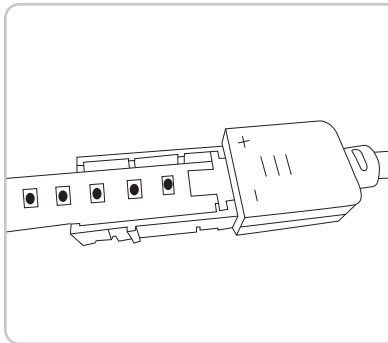
**2.** Identificar la polaridad tanto en la tira como en el conector, en la tira viene serigrafiado en el PCB la polaridad, y en el conector viene grabado en la punta tal y como se muestra en esta imagen.



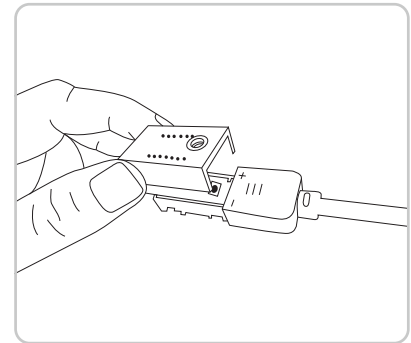
**3.** Colocar en el interior del recubrimiento de la tira, la terminal del conector. Es necesario mencionar que, las terminales del conector cuentan con un par de pines metálicos, los cuales hacen contacto con los pads de soldadura que previamente vienen estañados en el PCB de la tira led.



**4.** Colocar la tira con el conector y el conector en la base. Hay que introducir las pestañas de la terminal del conector dentro de las muescas de la base, esto para asegurar la firmeza de todas las piezas.



**5.** Cuidar que las terminales del conector sigan alineadas con los pads del PCB de la tira una vez que estén acomodados dentro de la base.



**6.** Colocar la tapa cuidando que la rosca con la que cuenta quede sobre los pines de la terminal. Presionar la tapa hasta escuchar que los seguros de presión de la base hagan un **click** con la tapa.

#### CONTACTO

País de Origen: China

Importador: Consorcio Eléctrico, S.A de C.V. | R.F.C. CEL750502KU2

Marca: BRILLIANT®

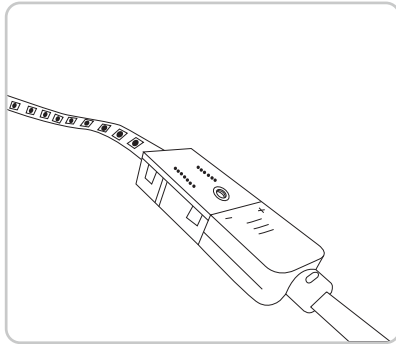
DIRECCIÓN: Av. Río Consulado #121, Col. Arenal Del. Azcapotzalco, C.P.02980, Ciudad de México, México.

TELÉFONOS: (55) 5597 0219 | (55) 5583 0306 | (55) 5597 0242. LADA (sin costo) 800 8228 697

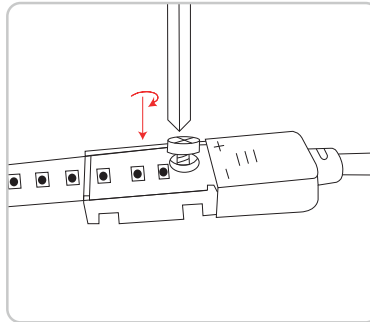
# MODELO: SL127V15W.N

## TIRA LED: BRILLOSA 127 2835

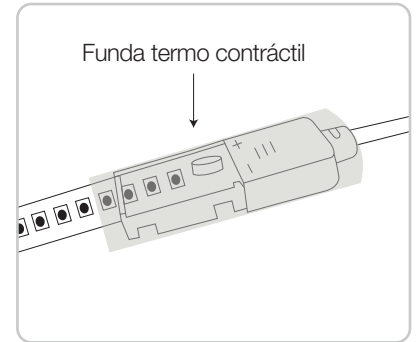
### INSTALACIÓN



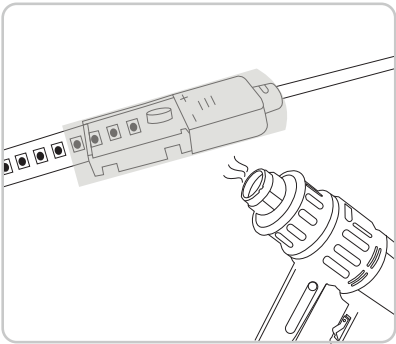
**7.** Volver a verificar que todas las piezas estén en su lugar, principalmente que la terminal dentro de la tira premanezca alineada con los pads del PCB.



**8.** Colocar el tornillo asegurador en la rosca de la tapa y girar hasta el llegue, sin apretar con demasiada fuerza. Hay que recordar que el tornillo es de un material plástico, lo cual hace que si se aprieta en exceso este se barra perdiendo las cuerdas y provocando que nuestro tornillo sea inservible.

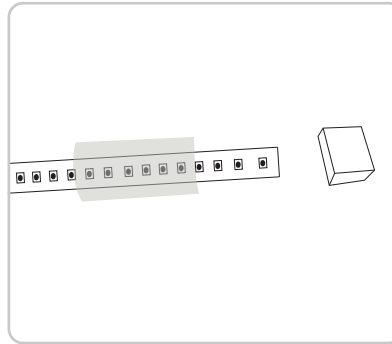


**9.** Si la tira esta destinada a ser montada en una zona al exterior, se recomienda el uso de fundas termo contráctiles con resina, para ayudar a impedir la entrada de agua y humedad al interior de la manguera luminosa led.

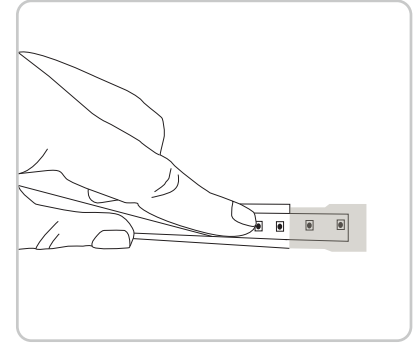


**10.** De ser necesaria la funda termo contráctil esta debe ser centrada, buscando que al calentar esta se molde al cuerpo de la tira led y alrededor del cable.

Para garantizar que la resina de la funda selle los extremos vulnerables a la intemperie de este conector.



**11.** Colocar la tapa final al extremo de la tira led. Se recomienda también asegurar esta tapa con una funda termo contráctil.



**12.** Para la instalación será necesario previamente fijar la canaleta de montaje a la superficie deseada, la fijación del perfil puede ser mediante pijas o un adhesivo estructural. Posteriormente fijar a presión la tira led dentro del perfil, para mayor seguridad también se puede utilizar un silicón estructural. En dado caso que se decida evitar el uso del silicón, se recomienda no meter y sacar la tira muchas veces, ya que el recubrimiento se puede deformar y puede ya no agarrarse con el perfil.

#### CONTACTO

País de Origen: China

Importador: Consorcio Eléctrico, S.A de C.V. | R.F.C. CEL750502KU2

Marca: BRILLIANT®

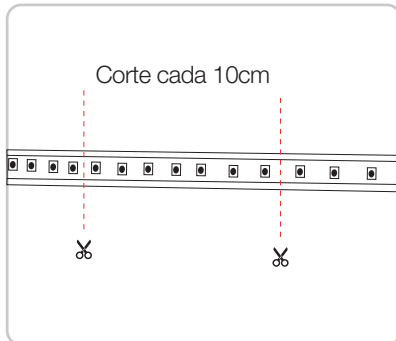
DIRECCIÓN: Av. Río Consulado #121, Col. Arenal Del. Azcapotzalco, C.P.02980, Ciudad de México, México.

TELÉFONOS: (55)5597 0219 | (55) 5583 0306 | (55) 5597 0242. LADA(sin costo) 800 8228 697

# MODELO: SL127V15W.UU/ U/W/N

TIRA LED: BRILLOSA 127 2835

## INSTALACIÓN



**13.** De ser necesario, este modelo de manguera Led, se puede cortar cada 10 cm.

Cada corte viene con estaño en los PADS, para volver a alimentar el nuevo fragmento. Hay que recordar que por cada tramo que se requiera es necesario un conector y una tapa final, y repetir el procedimiento de este instructivo.

¡No será necesario hacer más preparaciones a la tira led, solamente insertar la terminal dentro del recubrimiento y cuidar la alineación de los pines con los pads de ambas partes!.

### CONTACTO

País de Origen: China

Importador: Consorcio Eléctrico, S.A de C.V. | R.F.C. CEL750502KU2

Marca: BRILLIANT®

DIRECCIÓN: Av. Río Consulado #121, Col. Arenal Del. Azcapotzalco, C.P.02980, Ciudad de México, México.

TELÉFONOS: (55) 5597 0219 | (55) 5583 0306 | (55) 5597 0242. LADA (sin costo) 800 8228 697