

MODELO:LS9086WW

LUMINARIO: B&W 03

INSTRUCTIVO ANTES DE INSTALAR LEA ESTE INSTRUCTIVO.

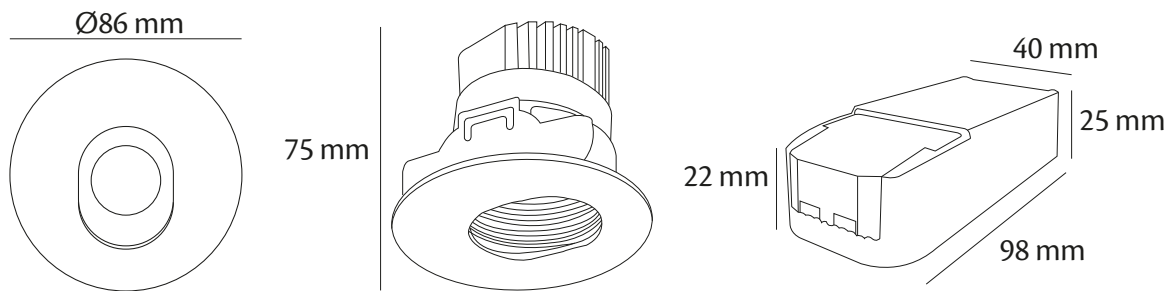
**ADVERTENCIAS:**

Nunca realice conexiones eléctricas con las manos mojadas.No lleve a cabo la instalación con la alimentación de la red eléctrica conectada, ya que puede ocurrir un choque eléctrico.En caso de que la instalación sea en un lugar alto, realizar la instalación sobre un banco o escalera con la altura necesaria, que sea estable y sea colocado en un lugar seco y plano. No seguir las instrucciones anteriores pueden llevar a un choque eléctrico, caída, quemadura o alguna otra lesión.

PRECAUCIONES:

No instalar el luminario en lugares húmedos o expuestos a agentes químicos. Asegurarse de que las características eléctricas de la red de alimentación son las adecuadas para el luminario, ya que una diferencia puede ocasionar mal funcionamiento o resultar en un luminario quemado.No tirar el luminario ya que puede afectar sus características de seguridad.

DIMENSIONES



Nota: El dibujo muestra una introducción general a esta descripción. Cuando exista discrepancia entre el actual producto y el dibujo, por favor revise los productos reales.

1. Características

- Luminaria Downlight circular y peso de 0.4 kg.
- Blanco cálido (3000°K | W).
- Tipo de LED: SHARP.
- Disponible en apertura: 30°
- Voltaje: 127 V.
- Consumo: 7 W.
- Instalación empotrable en falso plafón.
- Uso unicamente interior.
- Material: Aleación de Aluminio.
- Acabado en color blanco.
- | CRI80 | IP20

CONTACTO

País de Origen:China

Importador:Consorcio Eléctrico,S.A de C.V. | R.F.C. CEL750502KU2

Marca:BRILLIANT®

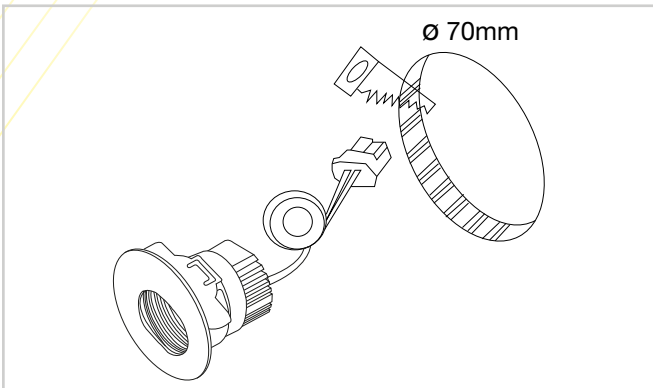
DIRECCIÓN: Av. Río Consulado #121, Col.Arenal Del. Azcapotzalco, C.P.02980, Ciudad de México, México.

TELÉFONOS:(55)5597 0219 | (55) 5583 0306 | (55) 5597 0242. LADA(sin costo) 800 8228 697

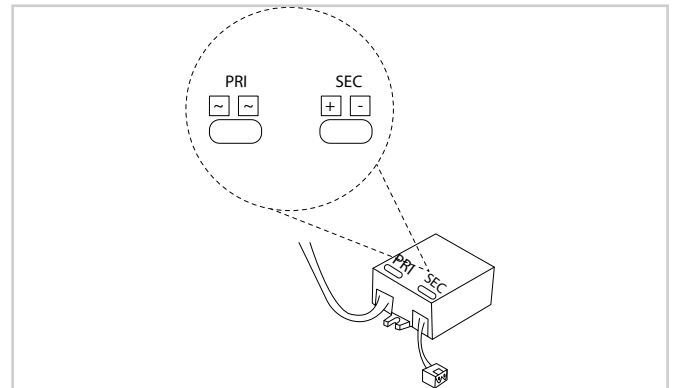
MODELO:LS9086WW

LUMINARIO: B&W 03

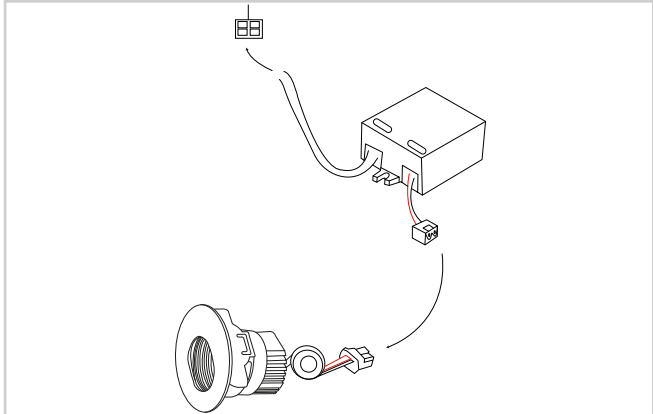
2. Montaje en plafón



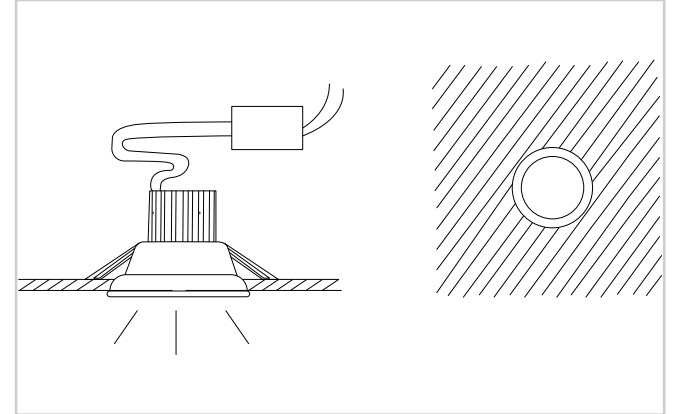
2.1 Para montar en plafón será necesario utilizar un taladro con broca sacabocados (imagen) preferentemente que ronde entre los 39mm y 40mm de diámetro, y realizar la perforación de plafón con dicha broca en el lugar deseado. Cabe mencionar que antes de cerrar el plafón de tabla roca se debió haber dejado la preparación eléctrica de 100~240VAC para poder conectar a la fuente de alimentación de nuestra lámpara.



2.2 Sacar por el hueco que se acaba de hacer los cables de alimentación mencionados anteriormente de 100~240V y conectar en los bornes especificados en la fuente (PRI) una vez conectados estos, conectar el cable conector macho (negro y rojo) en los bornes indicados en nuestra fuente (SEC) respetando la polaridad marca en el chasis de la fuente.



2.3 Conectar el conector macho con el conector hembra de la lámpara y Retroceder las anclas de la lámpara hacia atrás para que estas pasen por el agujero que se hizo anteriormente, esto con ayuda de nuestros dedos índice y pulgar, Asegurar que todo el cable quede dentro del hueco correspondiente e ingresar las anclas de la lámpara al interior una vez que estén dentro las anclas solo se tendrán que soltar y estas colocaran la lámpara por si solas en la posición indicada.



CONTACTO

País de Origen:China

Importador:Consorcio Eléctrico,S.A de C.V. | R.F.C. CEL750502KU2

Marca:BRILLIANT®

DIRECCIÓN: Av. Río Consulado #121, Col.Arenal Del. Azcapotzalco, C.P.02980, Ciudad de México, México.

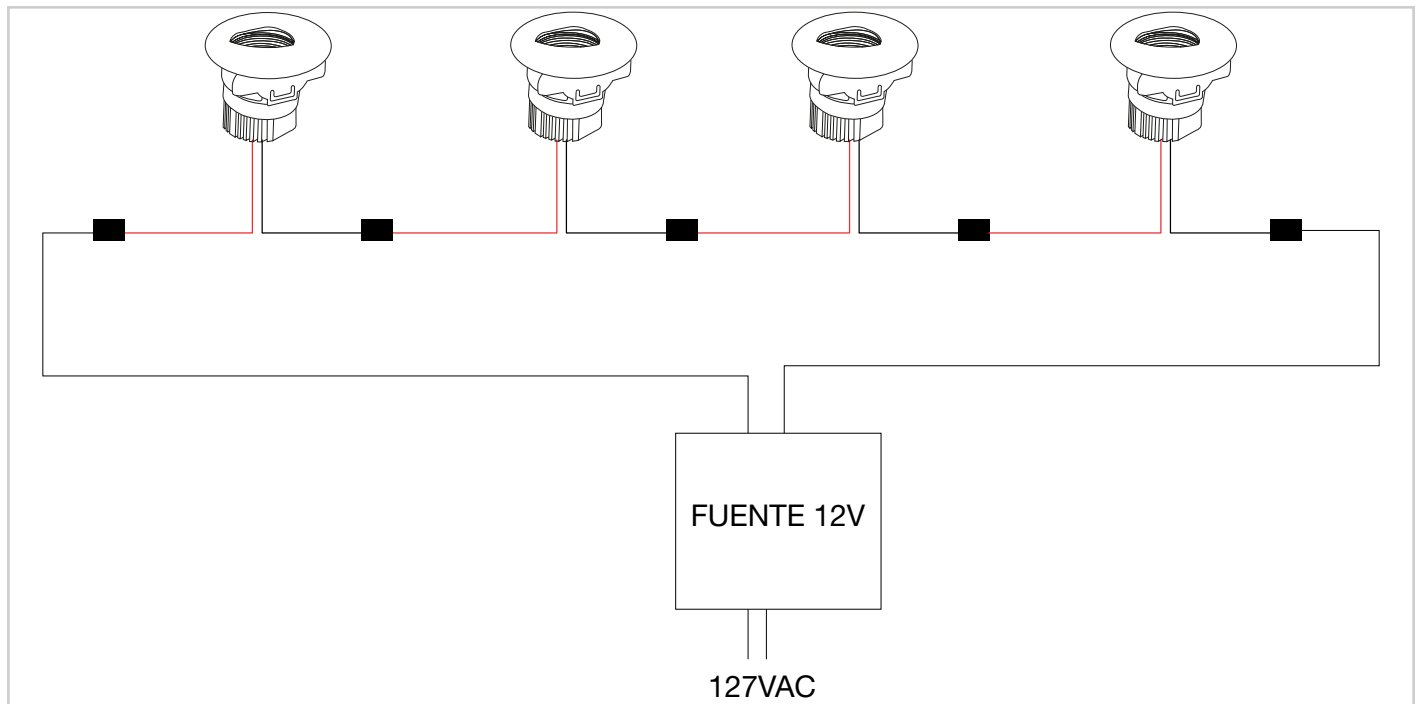
TELÉFONOS:(55)5597 0219 | (55) 5583 0306 | (55) 5597 0242. LADA(sin costo) 800 8228 697

MODELO:LS9086WW

LUMINARIO: B&W 03

3. Diagrama de cableado en serie

En dado caso de tener cuatro lámparas se podrán conectar en serie a una fuente de 12V cabe mencionar que se debe de respetar en todo momento la conexión en serie de las cuatro lámparas a la fuente de 12V, ya que sí se conectan en paralelo estas se quemarán.



CONTACTO

País de Origen:China

Importador:Consorcio Eléctrico,S.A de C.V. | R.F.C. CEL750502KU2

Marca:BRILLIANT®

DIRECCIÓN: Av. Río Consulado #121, Col.Arenal Del. Azcapotzalco, C.P.02980, Ciudad de México, México.

TELÉFONOS:(55)5597 0219 | (55) 5583 0306 | (55) 5597 0242. LADA(sin costo) 800 8228 697