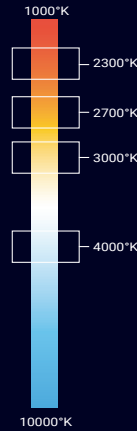




NUEVO PRODUCTO



PRECAUCIÓN

La conexión máxima de la striplight deberá ser de 5m lineales en fuente de 150w/24v o 15m lineales en fuente de 320w/24v (conexión en paralelo).
La striplight no deberá permanecer en operación constante, se recomienda apagarla por un lapso mínimo de 3 horas.

SLIM LATERAL NEON 0410
TIRA DE LED MONOCROMÁTICA

- Tira luminosa de alta eficiencia luminosa.
- Disponible en blanco ultra cálido (2300°K | UU/2700°K | U), blanco cálido (3000°K | W) y blanco neutro (4000°K | N).
- Estructura de distribución de luz óptica, diseño en superficie de iluminación uniforme y sin sombra.
- Corte cada 4.166cm
- Uso exterior.
- 36, 000hrs de vida.

PARÁMETROS ELÉCTRICOS

	UU	U	W	N
Temperatura de color	2300°K	2700°K	3000°K	4000°K
Potencia máx.	8W/m			
Voltaje	24VDC			
Consumo	40W/5m			
Lumens	290lm/m	290lm/m	300lm/m	300lm/m
Eficiencia	40lm/W	40lm/W	42lm/W	42lm/W
Amperaje	0.3 A			
Radio de doblaje	>30mm			
Material	Silicona ambiental			
Presentación	5m			
Corte	4.166cm			
Temperatura de trabajo/almacenamiento	-20~45°C / 0°C ~60°C			

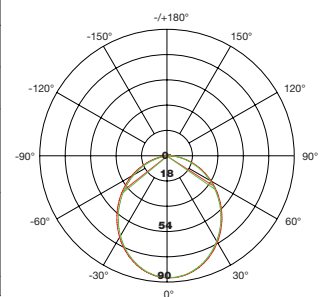


APERTURA

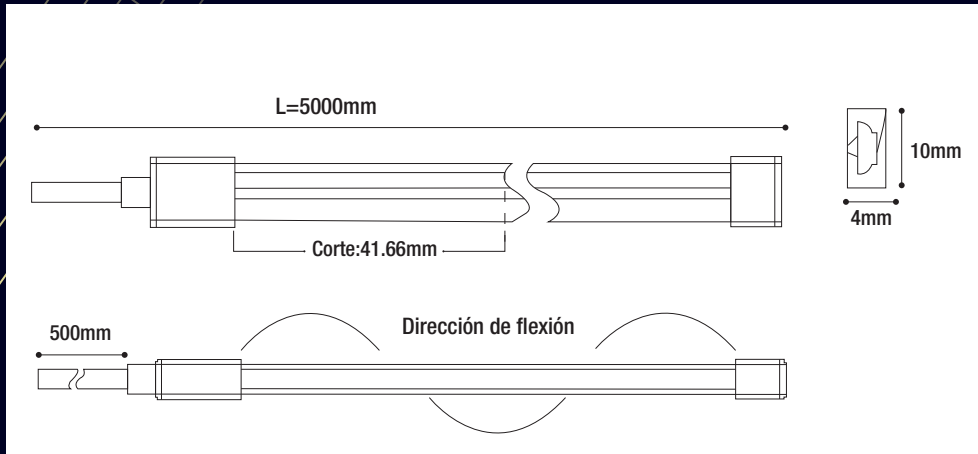
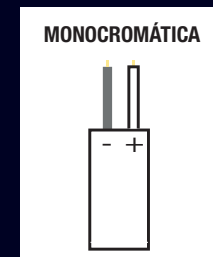
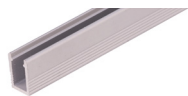


Altura	Eavg, Emax	Ángulo: 116.2	Díámetro
1m	23.63, 86.99lx		310.31cm
2m	5.906, 21.75lx		620.61cm
3m	2.625, 9.666lx		930.92cm
5m	0.9450, 3.480lx		1551.53cm
7m	0.4822, 1.775lx		2172.14cm

FOTOMÉTRICA DE 1 M DE TIRA



1. Los parámetros anteriores se prueban en base a productos estándar 1M;
2. Se permite que la potencia y el flujo luminoso tengan un rango de error de ± 10%;
3. Los parámetros anteriores son valores típicos.

SLNF24V.UU / SLNF24V.U / SLNF24V.W / SLNF24V.N**DIAGRAMA****ACCESORIOS & EQUIPO AUXILIAR NO INCLUIDOS**

XLNPA
Perfil de aluminio. Dimensiones 6.5*10.1x1000mm



XLNCL
Clip de sujeción. Dimensiones: 5.4*9.9*18 mm



XLNTF
Set de tapas de extremos de silicon



XLNGUM
Pegamento de 10ml



XLN2PIN0.5
Cable de 2 pin, cable gris de 0.5mm



XLNCI
Conector IP68, 2pines.



LPF6024
Fuente de alimentación 60W, Vin: 100~277 VAC 50-60Hz, Vout: 24VDC, 2.5A, Temp. de Op.: -40 ~80°C, Dimensiones: 162.5*42.5*32mm, IP67



LPV6024
Fuente de alimentación 60W, Vin: 100~240 VAC 50-60Hz, Vout: 24VDC, 2.5A, Temp. de Op.: -30 ~70°C, Dimensiones: 162.5*42.5*32mm, IP67



LM15024
Fuente de alimentación 150W, Vin: 100~277 VAC 50-60Hz, Vout: 24VDC, 6.3A, Temp. de Op.: -40 ~90°C, Dimensiones: 228*68*38.8mm, IP67



LM320243
Fuente de alimentación 320W, Vin: 100~277 VAC 50-60Hz, Vout: 24VDC, 13.34A, Temp. de Op.: -40 ~90°C, Dimensiones: 252*90*43.8mm, IP67



XD2460.1
Fuente de alimentación dimmeable entrada 100~277VAC, 0.76A, 50/60Hz, salida 24V, 2.5A, Máx 60W, IP20



XD24150.1
Fuente de alimentación dimmeable entrada 100~277VAC, 1.81A, 50/60Hz, salida 24V, 6.25A, Máx 150W, IP66.



XD24300.1
Fuente de alimentación dimmeable, entrada 100~277VAC, 2.0A, 50/60Hz, salida 24V, 12.5A, Máx 300W, IP66