

LBLE6

SERIES IRON
CUSTOM 06

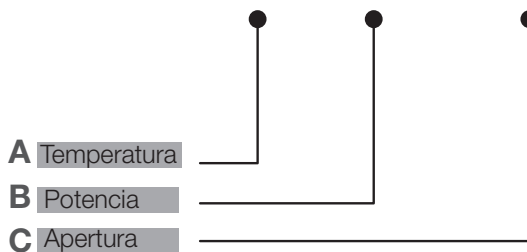
- Luminaria downlight amable.
- Compatible con accesorios cuadrados.
- Instalación empotrable sobre techos.
- Uso en interior.
- Ideal para iluminación efecto puntual: suave, uniforme puntual.
- Distribución de luz, fija, ajustable o bañador de pared.
- Dimmeable 0-10V
- Dimmeable (opcional): ON/OFF, TRIAC y DALI.
- Espesor del techo 3-20mm

NOTA:

Elija el código según los parámetros y la pieza cambiante.

DESCRIPCIÓN

LBLE6 U 20W 15°



CÓDIGOS

LBLE6U20W15°
LBLE6U20W24°
LBLE6U20W36°

LBLE6W20W15°
LBLE6W20W24°
LBLE6W20W36°

LBLE6N20W15°
LBLE6N20W24°
LBLE6N20W36°

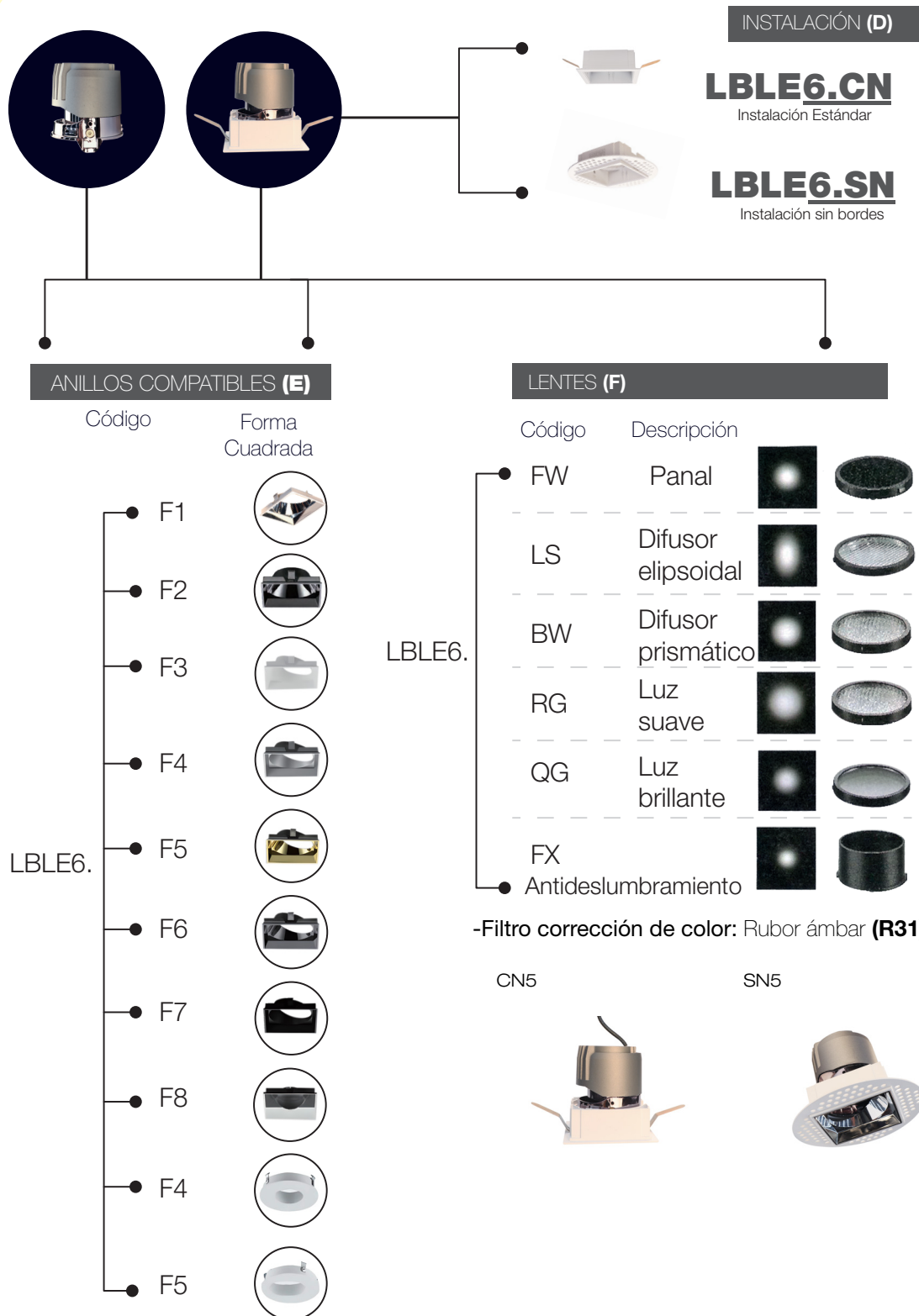
PARÁMETROS ELÉCTRICOS

Temperatura (A)	Potencia (B)	Apertura (C)	Instalación (D)	Lumens	Tipo de LED	Voltaje	CRI	IP	Color
Ultra cálido		15°			OSRAM	110~220VAC	90	20	Gris
2700°K (U)		24°	Estándar (CN6)	1400 lm					
Cálido	20W	36°							
3000°K (W)			Sin borde (SN6)	1500 lm					
Neutro									
4000°K (N)				1600 lm					

LBLE6

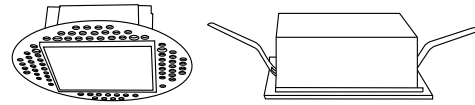
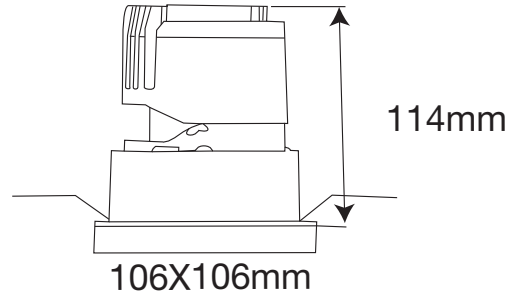
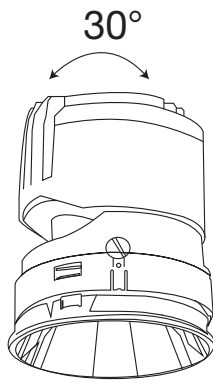
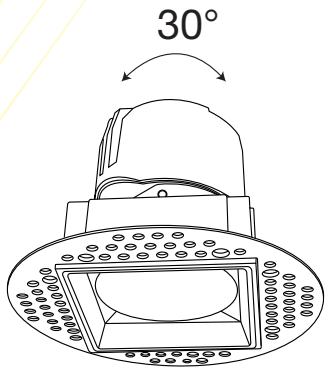
CARCASAS COMPATIBLES

NOTA: El armado del luminario es completamente personalizable consta de: una carcasa para instalación (**.CN o .SN**), un anillo (**F1, F2, F3, F4 o F5**) y un tipo de lente (**FW, LS, BW, RG, QG, FX**), los accesorios antes mencionados son opcionales.



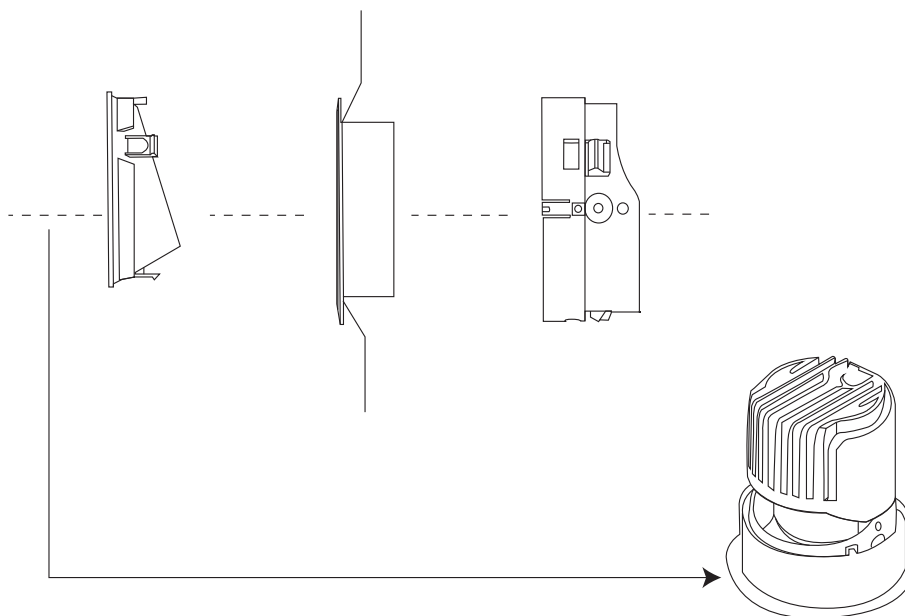
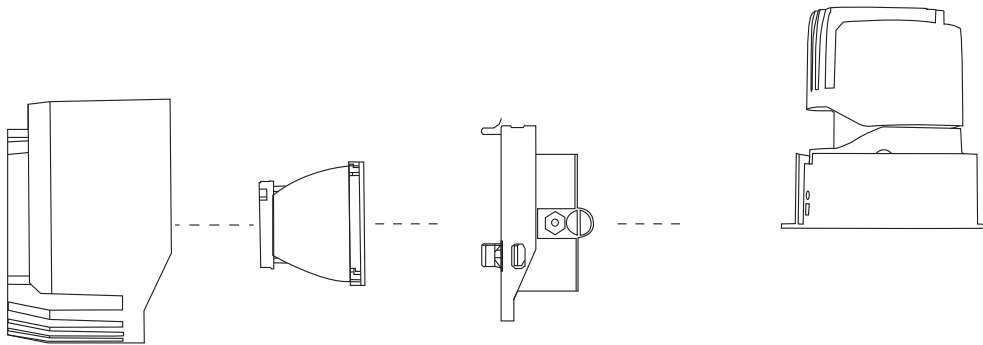
LBLE6

DIAGRAMA



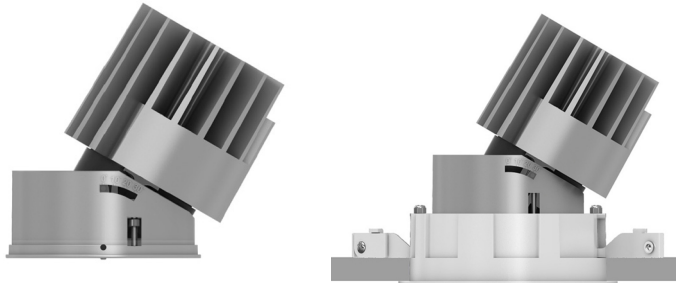
Corte externo
Ø95x95mm

MONTAJE

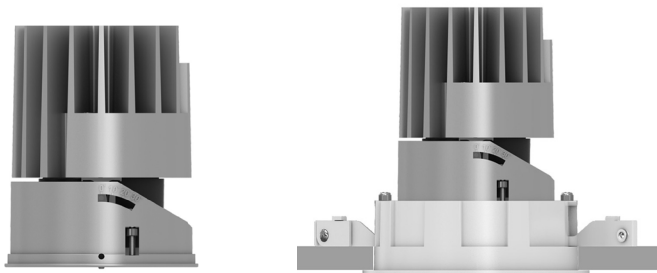


LBLE6

- Distribución de luz ajustable (Dirigible) 30°

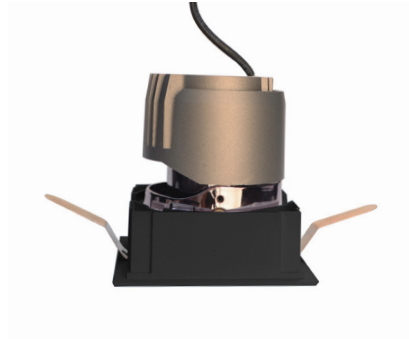


- Distribución de luz fija.



NOTA: *Bajo pedido.*

CN5



SN5

