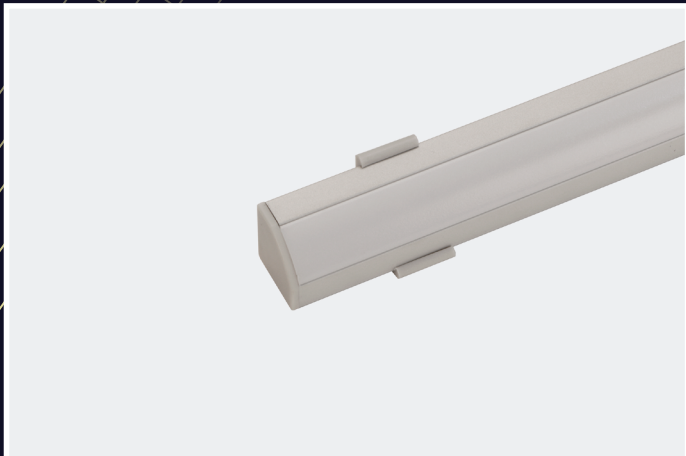
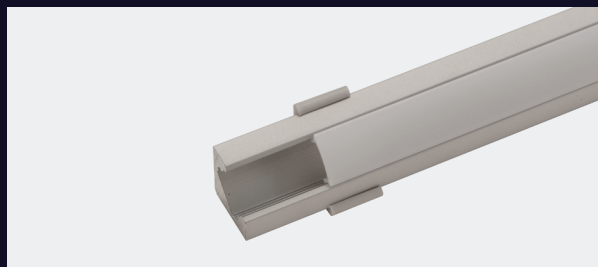


BRILLIANT®

LCAL22



PERFIL



NOTA

BRILLIANT® ofrece servicio de corte (implica cargo extra), adaptando el material a la longitud requerida por nuestros clientes.

PERFIL DE SOBREPONER CON CLIP

PERFIL LCAL22

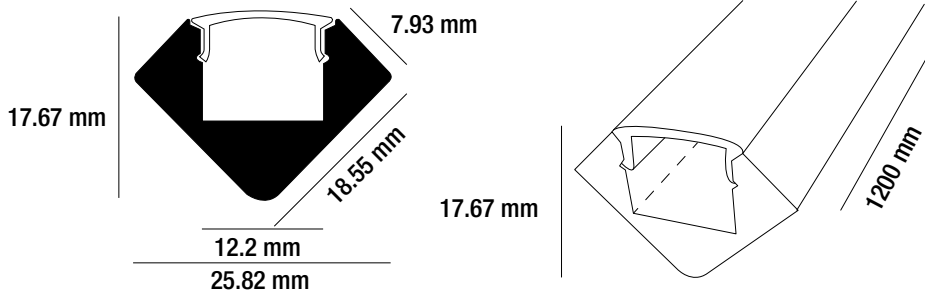
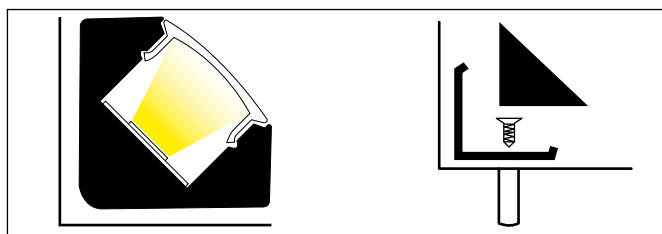
- Perfil de aluminio con difusor lechoso.
- Para alojar tira luminosa de hasta 12.2 mm de ancho.
- Instalación sobre equinas, perfil de clip montado.
- Ideal para atenuar el brillo e incorporar la luz al ambiente.

PARÁMETROS

Material	Aluminio
Difusor	PC
Presentación	1.20m
Medida interior	12.2mm
Tipo	Corner
Tiras compatibles	S1260.U.1 / N.1
	LAD60WW / NW
	S2460.U.3 / W.3
	S242280.U.1 / W.1 / N.1



DIAGRAMA



ACCESORIOS INCLUIDOS*

*Incluye set de tapas y clips
La requisición de otro set, tiene costo extra.



TAPA FINAL

22.1

Tapa de extremos para perfil LCAL22, material de fabricación: plástico, medidas: 18X25mm

CLIPS DE SUJECIÓN

22.2

Clips de sujeción para perfil LCAL22, material de fabricación: plástico, medidas: 19X25X10mm