

BRILLIANT®

# LC0702

# PERFIL



### NOTA

BRILLIANT® ofrece servicio de corte (implica cargo extra), adaptando el material a la longitud requerida por nuestros clientes.

PERFIL DE SOBREPONER CON CLIP

## PERFIL LC0702

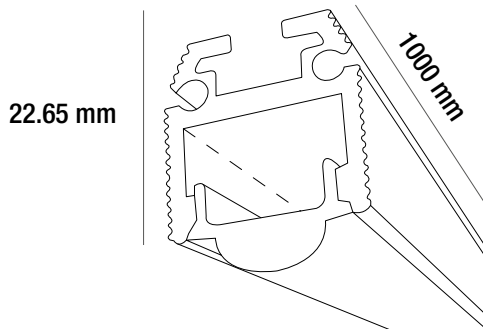
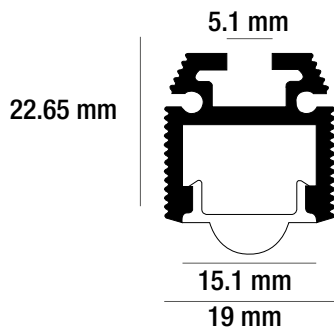
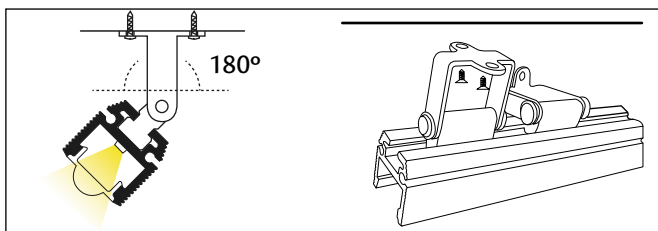
- Perfil de aluminio con difusor lechoso, con óptica de 30°.
- Para alojar tira luminosa de hasta 15mm de ancho.
- Instalación sobre superficies, cuenta con piezas de sujeción para dirigir la canaleta y desplazarla, perfil de clip montado.
- Ideal para atenuar el brillo e incorporar la luz al ambiente.



## PARÁMETROS

Material	Aluminio
Difusor	PC
Presentación	1m
Medida interior	15mm
Tipo	Pendant
Tiras compatibles	S1260.U.1 / N.1
	LAD60WW / NW
	S2460.U.3 / W.3
	S242280.U.1 / W.1 / N.1

## DIAGRAMA

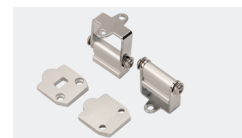


## ACCESORIOS \*

\*Incluye set de tapas.

\*No incluye clips de sujeción.

La requisición de otro set, tiene costo extra.



### TAPA FINAL

#### 0702.1

Tapa de extremos para perfil LC0702, material de fabricación: acero inoxidable

### CLIPS DE SUJECIÓN

#### CLIP-0702

Soporte para perfil LC0702, material de fabricación: acero inoxidable