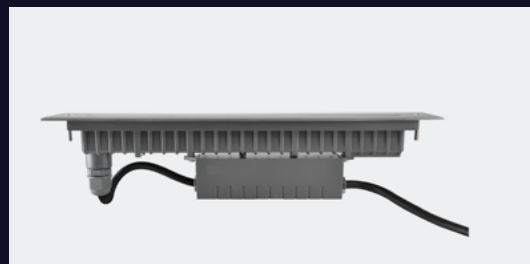
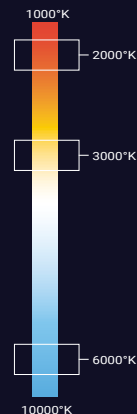


BRILLIANT®

LKB0616A / WW/ CW

EMPOTRADOS

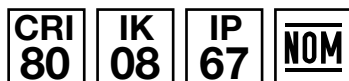


PRECAUCIÓN

Es necesario realizar una buena instalación que impida la entrada de agentes corrosivos (humedad, agua o polvo) en los cables de alimentación. Los códigos situados en la parte superior se complementan colocando el ángulo de apertura que se desea (25,9,13,30 EJEMPLO: LKB0616WW25).

EMPOTRADO MONOCROMÁTICO LINEAL 12W II SIMÉTRICA

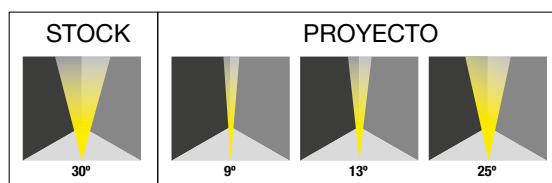
- Luminaria lineal de 12W y peso de 1.6kg.
- Disponible en blanco ambar (2000°K | A), blanco cálido (3000°K | WW) y blanco frío (6000°K | CW).
- Apertura simétrica.
- Instalación empotrable en pisos.
- Placas de PVC para instalación por colado, evita deformaciones en el housing.
- Uso para interiores o exteriores.
- Alta resistencia al impacto.
- Acabado acero inoxidable.



PARÁMETROS ELÉCTRICOS

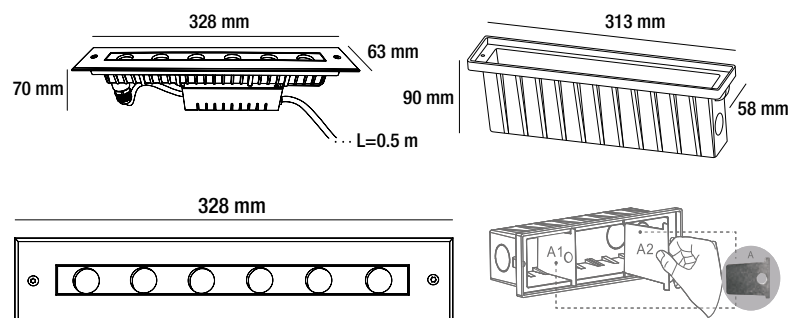
Temperatura de color	2000°K	3000°K	6000°K
Potencia	6x2W		
Tipo de LED	OSRAM		
Cantidad de LEDS	6		
Voltaje	100~240VAC		
Corriente de Op.	100mA		
Consumo	12W		
Lumens	733 lm	733 lm	1100lm
Eficiencia	61.08 lm/w	61.08 lm/w	91.66 lm/w
Dimmeable	ON/OFF		
(opcional)	TRIAC, PWM, 1-10V & DALI (*Por pedido)		
Material	Cuerpo de aluminio fundido a presión cubierto con polvo gris oscuro, con cubierta de acero inoxidable y vidrio templado de 8mm		
Housing	ABS		
Cable	H05RN-F 3X1.0mm ² L=0.5m		
Temp.de Op.	-20°C~40°C		

APERTURA



BRILLIANT®

LKB0616A / WW/ CW



DIAGRAMA

ALIMENTACIÓN



*ACCESORIOS



Soporte para housing