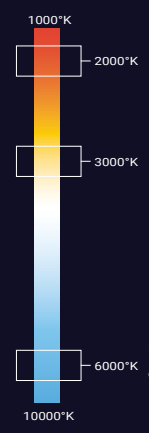


BRILLIANT®

LKC0616A / WW / CW

EMPOTRADOS



PRECAUCIÓN

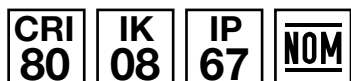
Es necesario realizar una buena instalación que impida la entrada de agentes corrosivos (humedad, agua o polvo) en los cables de alimentación.

EMPOTRADO MONOCROMÁTICO LINEAL 12W II ASIMÉTRICA

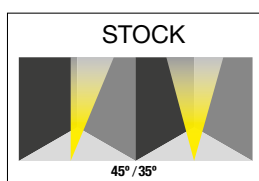
- Luminaria lineal de 12W y peso de 1.6kg.
- Disponible en blanco ambar (2000°K | A) , blanco cálido (3000°K | WW) y blanco frío (6000°K | CW).
- Apertura asimétrica.
- Instalación empotrable en pisos.
- Placas de PVC para instalación por colado, evita deformaciones en el housing.
- Uso para interiores o exteriores.
- Alta resistencia al impacto.
- Acabado acero inoxidable.

PARÁMETROS ELÉCTRICOS

Temperatura de color	2000°K	3000°K	6000°K
Potencia	6x2W		
Tipo de LED	OSRAM		
Cantidad de LEDS	6		
Voltaje	100~240VAC		
Corriente de Op.	100mA		
Consumo	12W		
Lumens	570 lm	570 lm	875lm
Eficiencia	47.5 lm/w	47.5 lm/w	72.9 lm/w
Dimmeable (opcional)	ON/OFF TRIAC, PWM, 1-10V & DALI (*Por pedido)		
Material	Cuerpo de aluminio fundido a presión cubierto con polvo gris oscuro, con cubierta de acero inoxidable y vidrio templado de 8mm		
Housing	ABS		
Cable	H05RN-F 3X1.0mm ² L=0.5m		
Temp.de Op.	-20°C~40°C		

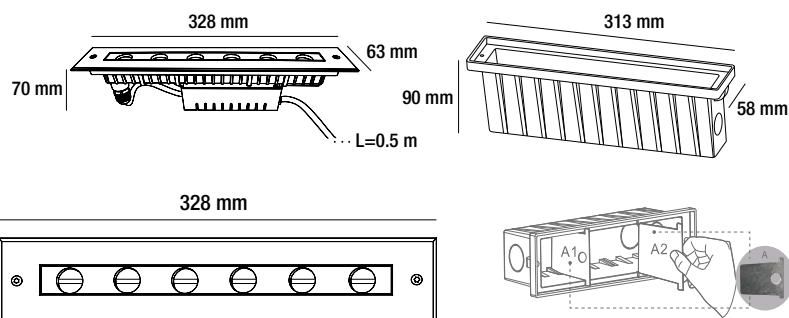


APERTURA



BRILLIANT®

LKC0616A / WW / CW



DIAGRAMA

ALIMENTACIÓN



*ACCESORIOS



Soporte para housing